

# VOLL®



**HANDLEIDING**

## SET 8,12 & 16 L

3-fase 15 kW hybride omvormer

**SET 8L** 40.96 kWh thuisbatterij

**SET 12L** 61.44 kWh thuisbatterij

**SET 16L** 81.92 kWh thuisbatterij

## Inhoud

1. Inleidende informatie .....	4
1.1. Algemene beschrijving.....	4
1.2. Toepassingsgebied en bedoeld gebruik.....	4
1.3. Aansprakelijkheid .....	4
2. Veiligheidsinstructies .....	5
2.1. Algemeen.....	5
2.2. Veiligheidssymbolen .....	6
2.2. Voor de installatie .....	7
2.3. Kwalificatie van het personeel .....	7
2.4. Tijdens gebruik .....	7
3. Omvormer.....	8
3.1. Specificaties.....	8
3.2. Functies.....	10
3.3. Afmetingen.....	11
3.4. Onderdelen .....	12
4. Batterij.....	13
4.1. Specificaties .....	13
4.2. Functies .....	13
4.3. Onderdelen .....	14
5. Aansluit/Software KIT L/XL (AS-KIT-8L/XL of AS-KIT-12/16-L/XL).....	16
6. Installatie.....	18
6.1 Installatiebenodigdheden.....	18
6.2. Standaard aansluitschema.....	19
6.3. Installatie deel 1: Omvormer installatie: Plaatsen en aansluiten.....	20
6.3.1. Meterkast.....	20
6.3.2. Eisen voor producthantering.....	25
6.3.3. Eisen voor locatie van plaatsen .....	25
6.3.4. Plaatsen van de omvormer.....	26
6.3.5. Netaansluiting.....	28
6.3.6. Aarde aansluiting behuizing.....	30
6.3.7. PV (zonnepanelen) aansluiting.....	31
6.4. Installatie deel 2: Batterij installatie: Plaatsen en aansluiten .....	35
6.4.1. Eisen voor locatie van plaatsen.....	35
6.4.2. Plaatsen van de batterij.....	36
6.5. Deel 3: Koppelen batterij met omvormer .....	42

6.6. Deel 4: Inschakelen van het systeem .....	49
7. Configuratie.....	50
7.1. Startscherm .....	50
7.2. Instellingen .....	50
7.2.1. Overzicht .....	51
7.2.2. Basic setting .....	51
7.2.3. Advanced function.....	51
7.2.4. Battery setting .....	52
7.2.5. System work mode .....	53
7.2.6. Grid setting.....	55
7.3. Herstarten en inschakelen volledig systeem.....	55
7.4. Verifiëren van aansluiting kWh-meter.....	57
8. VOLL®-AI.....	60
8.1. Installatie .....	60
8.2. Configuratie.....	61
8.2.1. Uitlezen van de omvormer .....	61
8.3. Configuratie in VOLL® APP .....	66
9. Appendix.....	70
9.1. Overige aansluitschema's.....	70
9.1.1. 3-fase string omvormer op GEN-poort.....	70
9.1.2. 1-fase micro- of string omvormer op GEN-poort.....	74
9.2 CT-klemmen .....	78
9.2.1. Aansluitschema met CT-klemmen.....	80
9.3. Noodstroomfunctie.....	82
9.3.1. Noodstroom/Back-up poort aansluiting.....	84
9.3.2. Noodstroomfunctie configuratie in VOLL® APP.....	87
10. EU-conformiteitsverklaring.....	88
10.1. Hybride omvormer .....	88
10.2. Batterij.....	89

# 1. Inleidende informatie

## 1.1. Algemene beschrijving

Deze handleiding is bedoeld voor het installeren en veilig gebruiken van het thuisbatterijsysteem van VOLL®. Lees de handleiding zorgvuldig door voor gebruik. Het thuisbatterijsysteem van VOLL® kan worden toegepast in ieder huishouden met of zonder zonnepanelen. De elektrische energie opgewerkt door zonnepanelen wordt omgezet door de hybride omvormer van VOLL®, om vervolgens opgeslagen te worden in de batterij. De batterij kan ook gebruikt worden voor het opslaan van energie van het net, ingekocht door de omvormer, om dit vervolgens te gebruiken voor stroomgebruik in huis of voor verkoop aan het net. Het slim in- en verkopen van energie wordt aangestuurd door de VOLL®-AI.

## 1.2. Toepassingsgebied en bedoeld gebruik

De thuisbatterij van VOLL® wordt alleen gebruikt in combinatie met een hybride omvormer van VOLL® en aansturing door middel van de VOLL®-AI. Andere combinaties tussen VOLL® batterij en een ander merk omvormer of VOLL® omvormer of een ander merk batterij zijn niet toegestaan. Aanpassingen aan het systeem zijn niet toegestaan. Voorzichtigheid is geboden.

## 1.3. Aansprakelijkheid

- Lees deze handleiding zorgvuldig door alvorens dit product te installeren en in gebruik te nemen.
- Het niet opvolgen van de instructies in deze handleiding kan leiden tot elektrische schokken, verwondingen, levensbedreigende situaties of tot de dood. Daarnaast kan er schade aangericht worden aan de batterij en het hele systeem.
- Elk gebruik van dit product buiten het hierboven beschreven toepassingsgebied is verboden. Hierdoor en door het niet opvolgen van de instructies die in deze handleiding staan, vervallen de aansprakelijkheid en de garantie van VOLL®.
- De installateur moet de klant informeren over de voorwaarden voor het gebruik en het onderhoud van dit product en moet de klant, na de installatie van het product, de aanwijzingen voor het gebruik en het onderhoud overhandigen. Servicewerkzaamheden mogen alleen door een erkende installateur uitgevoerd worden.
- VOLL® streeft naar het continu verbeteren van alle producten, hierdoor kunnen de specificaties, toepassingen en technologieën, vermeld op dit blad, op elk willekeurig moment aangepast worden. De informatie aangeboden op dit blad is gebaseerd op de huidige bekende informatie tijdens publicatie van deze handleiding. Er kunnen geen rechten worden ontleend aan de hand van informatie, schematische tekeningen, of afbeeldingen gegeven in deze handleiding.




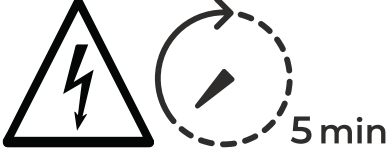


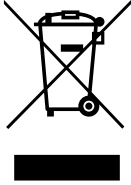
Neem contact op met een VOLL®-dealer of kijk op [voll-energie.nl](http://voll-energie.nl) in geval van twijfel bij de installatie van het product of voor aanvullende informatie.

## 2. Veiligheidsinstructies

### 2.1. Algemeen

- Alleen gebruiken voor het toepassingsgebied en bedoeld gebruik beschreven in sectie 1.2.
- Buiten bereik van kinderen houden.
- De omvormer niet open maken of ontleden.
- Om de kans op een schok te verkleinen, alle schakelaars uitzetten, 5 minuten wachten en alle kabels los maken, voordat onderhoud wordt gepleegd.
- Verbind nooit DC op AC of andersom.
- Maak geen kortsluiting.
- De batterij(cellen) niet blootstellen aan hitte of vuur.
- De batterij(cellen) niet demonteren, openen of aanpassingen aanbrengen.
- De batterij niet blootstellen aan ruwe chemicaliën of gassen.
- Geen schoonmaakmiddelen gebruiken om de batterij schoon te maken.
- Geen voorwerpen, substanties of andere objecten inbrengen in de batterij.
- De batterij niet open maken of ontleden.
- De batterij of delen van de batterij niet verven.
- De batterij(cellen) geen schade toe brengen.
- De batterij(cellen) niet kortsluiten.
- De positieve en negatieve pool van de batterij(cellen) niet verbinden met metalen objecten.
- Laat kabels die aangesloten zijn aan de batterij niet open of onbewaakt liggen.
- Een gevallen of beschadigde batterij niet opladen.
- Als de batterij lawaai maakt, oververhit raakt of lekt, gebruik deze dan niet meer en neem met spoed contact op met VOLL®.
- In het geval dat een batterij(cel) lekt, niet in aanraking komen met de vloeistof. Als hiervan wel sprake is, de besmette lichaamsdelen afspoelen onder stromend water en een arts raadplegen.
- De batterij alleen aansluiten volgens het beschreven aansluitschema.
- Zonnepanelen niet direct aansluiten op de batterij (zonder omvormer).
- De BMS van de batterij is gemaakt op 40-60V. De batterij mag dus absoluut niet in serie aangesloten worden op andere batterijen. Sluit het systeem altijd in parallel aan.
- Recyclen van de batterij alleen volgens de beschreven methode.

## 2.2. Veiligheidssymbolen

	<p>Dit symbool geeft belangrijke veiligheidsinstructies aan, die, indien niet correct opgevolgd, kunnen leiden tot een elektrische schok.</p>
	<p>Dit symbool geeft een algemene waarschuwing.</p>
	<p>Dit symbool geeft aan dat de oppervlakte een hoge temperatuur heeft, raak de behuizing daarom niet aan.</p>
	<p>De AC- en DC-circuits moeten afzonderlijk worden losgekoppeld, en de installateurs moeten 5 minuten wachten totdat ze volledig spanningsvrij zijn voordat ze kunnen beginnen met werken.</p>
	<p>CE-markering van conformiteit</p>
	<p>Lees de handleiding zorgvuldig door alvorens het product in gebruik te nemen.</p>
	<p>Dit symbool geeft aan dat elektrische en elektronische apparatuur, inclusief accessoires en verpakking, niet als ongesorteerd stedelijk afval mag worden weggegooid. Deze items dienen aan het einde van hun levensduur apart te worden ingezameld volgens de Europese WEEE-richtlijn.</p> <p>Volg de lokale voorschriften voor het inzamelen en recyclen van dit product om een milieuvriendelijke verwerking te waarborgen.</p>

## 2.2. Voor de installatie

- Na het uitpakken dient u eerst de batterij en de paklijst te controleren. Als de batterij beschadigd is of er onderdelen ontbreken, neem dan contact op met VOLL®.
- Zorg ervoor dat de netaansluiting van de omvormer uitstaat. Zorg ervoor dat de omvormer uitstaat, raadpleeg hiervoor de handleiding van de omvormer.
- Zorg ervoor dat de batterij uitstaat: de aan/uit-knop voorop de batterij moet uitstaan.
- Zorg dat de bekabeling correct aangesloten wordt; verwissel niet de positieve en negatieve kabels, en voorkom kortsluiting met externe apparaten door de uiteindes te beschermen tegen contact met de omgeving.
- De BMS van de batterij is gemaakt op 40-60V. De batterij mag dus absoluut niet in serie aangesloten worden op andere batterijen. Sluit het systeem altijd in parallel aan.
- Sluit de omvormer niet aan op een ander type batterij als dat van VOLL®.
- Sluit de batterij alleen aan op de hybride omvormers van VOLL®.

## 2.3. Kwalificatie van het personeel

Alleen personen die voldoen aan de volgende kwalificaties mogen het systeem installeren:

- Is wettig meerderjarig
- Is bekend met en houdt zich aan de veiligheidsinstructies
- Is bekend met en houdt zich aan de geldende lokale, nationale en internationale wetten en voorschriften
- Is bekend met en houdt zich aan de voorschriften zoals gesteld in de NEN1010:2020 Elektrische installaties voor laagspanning
- Heeft deze handleiding zorgvuldig bestudeerd en bij de hand tijdens installatie

Bij twijfel tijdens de installatie:

- Laat de installatie uitvoeren door een gecertificeerde installateur van batterijopslagsystemen, een erkende elektromonteur, of elektricien. Volg ten allen tijden de instructies van VOLL® op en neem de geldende regelgeving in het land van gebruik in acht.

## 2.4. Tijdens gebruik

- Indien de batterij of het hele systeem verplaatst moet worden, zorg dan dat alle stroom afgeschakeld wordt. Zowel van de batterij, de zonnepanelen, de omvormer als de hoofdaansluiting naar het net.
- In het geval dat zich er een brand voordoet, mag het nooit geblust worden met een standaard vloeibare of poeder brandblusser. Er dient ten allen tijden een lithium-ion brandblusser gebruikt te worden.
- Het ontmantelen van onderdelen, kabels of de hele batterij tijdens gebruik is levensgevaarlijk en wordt ten strengste afgeraden. Zorg dat alles minstens 5 minuten uitstaat voordat werkzaamheden of onderhoud wordt uitgevoerd.

**De garantie vervalt als één van de genoemde regels wordt overschreden.**

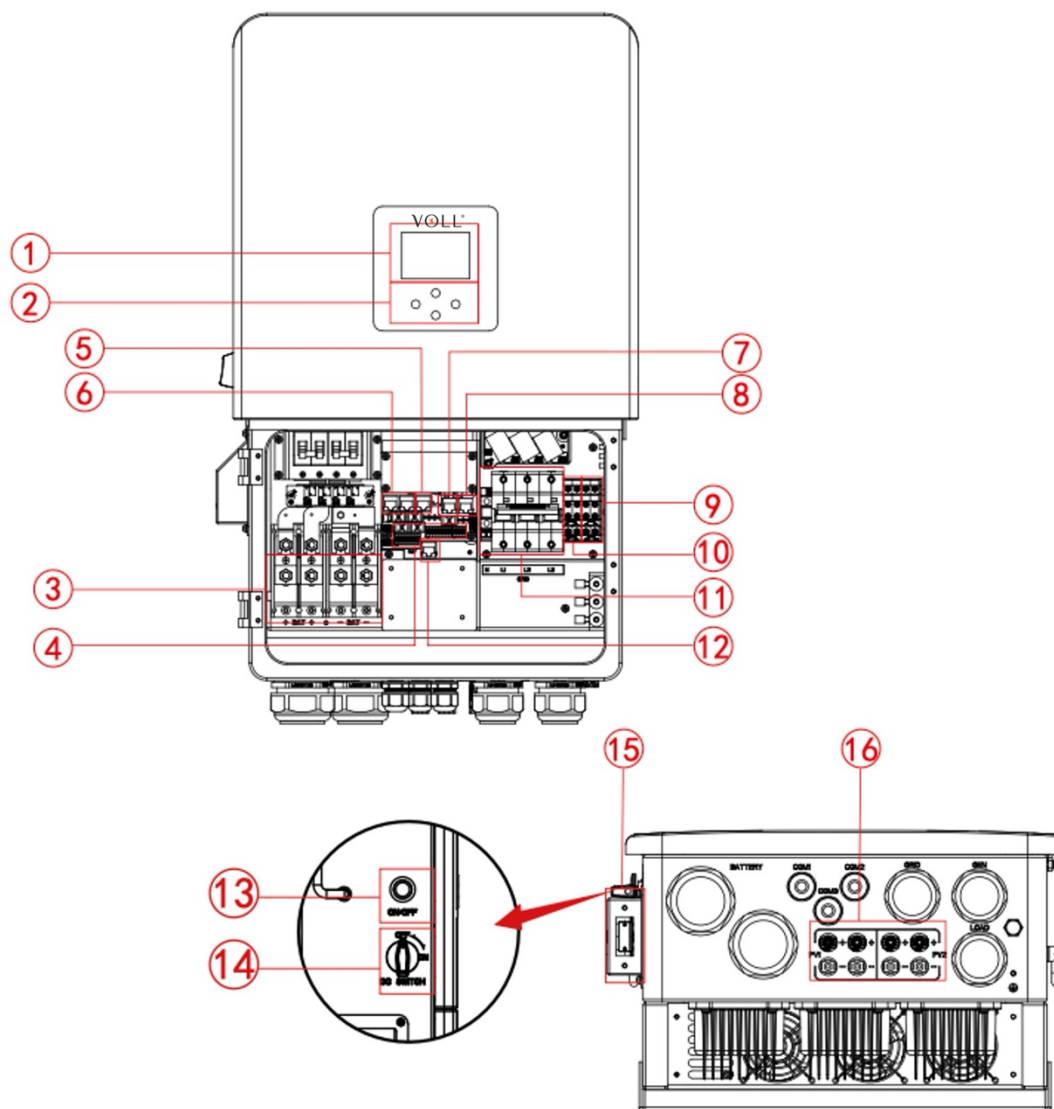
## 3. Omvormer

### 3.1. Specificaties

<b>3-fase 15 kW hybride omvormer</b>	
Modelnaam	I-15-HYB-3F
<b>Batterij-invoer</b>	
Batterij type	Lithium-ion
Batterijspanningsbereik	40 – 60 V
Maximale laadstroom	280 A
Maximale ontlaadstroom	280 A
Laadstrategie	Zelfaanpassing aan BMS
Aantal batterij ingangen	2
<b>Zonnepanelen-invoer</b>	
Max. PV-ingangsvermogen	24000 W
Max. PV-ingangsspanning	800 V
Startspanning	160 V
PV-Ingangsspanningsbereik	160 – 800 V
MPPT-spanningsbereik	160 – 650 V
Nominale PV-ingangsspanning	550 V
Max. PV-ingangsbedrijfsstroom	36 + 36 A
Max. PV-ingangskortsluitstroom	54 + 54 A
Aantal MPPT / Strings per MPPT	2 / 2 + 2
<b>AC-in/uit-gegevens</b>	
Nominaal AC in/uit actief vermogen	15000 W
Max. AC in/uit schijnbaar vermogen	16500 VA
Piekvermogen (off-grid)	2 keer het nominale vermogen, 10 s
Nominale AC in/uit stroom	22.8 / 21.8 A
Max. AC in/uit stroom	25 / 24 A
Max. continu AC-doorvoer	70 A
Max. uit foutstroom	50 A
Uitgangsfrequentie en -spanning	50/60Hz; 3L/N/PE 220/380, 230/400 Vac (driefase)
Vermogensfactor	0.8 leidend – 0.8 achterlopend
Totaal harmonisch vervormingspercentage (THD)	< 3% van nominaal vermogen
DC-injectiestroom	< 0.5%In
<b>Efficiëntie</b>	
Maximale efficiëntie	97.60%
Euro-efficiëntie	97.00%
MPPT-efficiëntie	>99%
<b>Bescherming</b>	
PV-boogfoutdetectie	Ja
PV-ingang bliksembeveiliging	Ja
Anti-eilandwerking bescherming	Ja
PV-string ompoolbeveiliging	Ja
Isolatie weerstand detectie	Ja
Monitoring van reststroom (RCD)	Ja

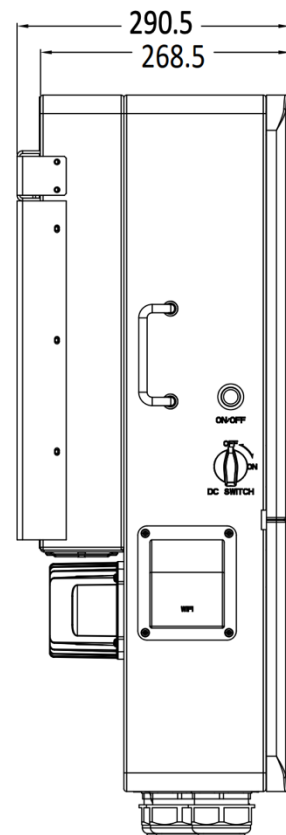
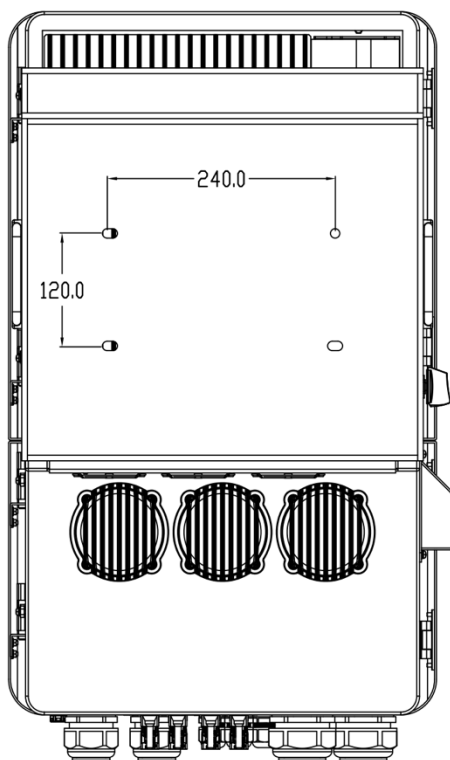
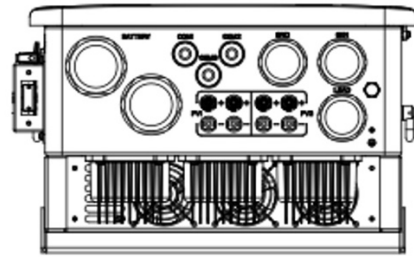
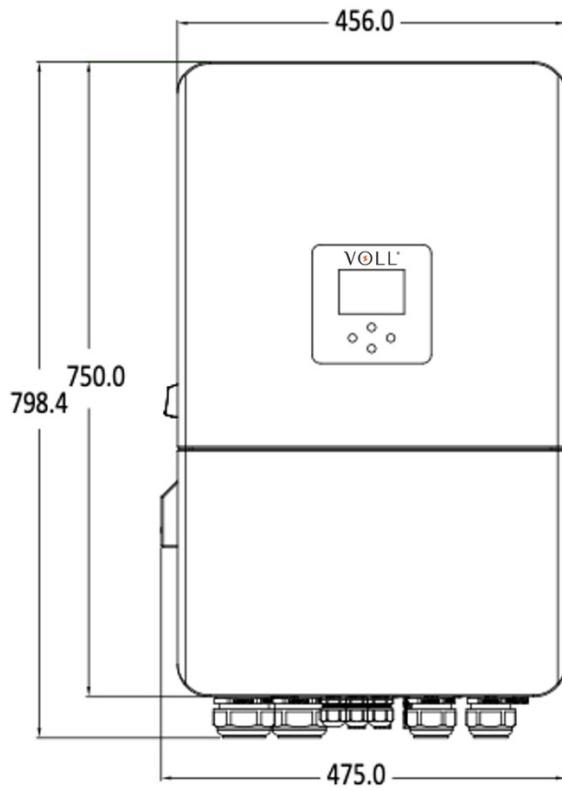
Uitgang overstroombeveiliging	Ja
Uitgang kortsluitbeveiliging	Ja
Overspanningsbeveiliging	DC TYPE II, AC TYPE II
<b>Algemene gegevens</b>	
Bedrijfstemperatuurbereik	-40 °C tot +60 °C, > 45 °C vermogensafname
Toegestane relatieve luchtvochtigheid (RH)	0 – 100%
Maximale toegestane hoogte	2000 m
Geluid	< 60 dB(A)
Beschermingsgraad (IP-klasse)	IP65
Omvormertopologie	Niet-geïsoleerd
Afmetingen kast (B x H x D)	456 x 750 x 268.5 mm
Gewicht	51.9 kg
Garantie	10 jaar
Koelingstype	Intelligente luchtkoeling
Netregelgeving	VDE4105, IEC61727/62116, VDE0126, AS4777.2, CEI 0 21, EN50549-1, G98, G99, C10-11, UNE217002, NBR16149/NBR16150
Veiligheidsnormen	IEC/EN 61000-6-1/2/3/4, IEC/EN 62109-1, IEC/EN 62109-2

## 3.2. Functies

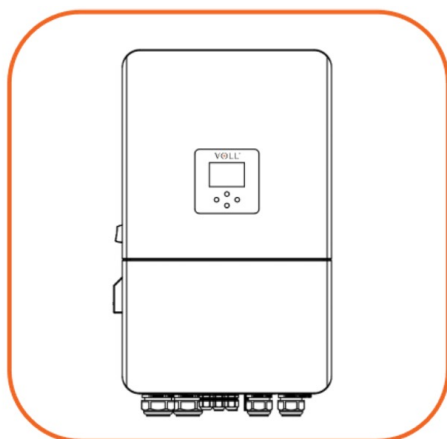


1	LCD-display	10	Back-up load input
2	Functie-knoppen	11	Input & schakelaar voor Grid (Net)
3	Batterij aansluitterminals (M8)	12	DRM-poort (ongebruikt)
4	Aansluiting CT-klemmen	13	AAN/UIT knop
5	kWh Meter-RS485-poort	14	DC-schakelaar (PV/Zonnepanelen)
6	Parallel poort	15	Aansluiting DB9 VOLL®-AI
7	Modbus poort	16	PV input (2x MPPT / 4 strings)
8	BMS (CAN) poort		
9	GEN-input		

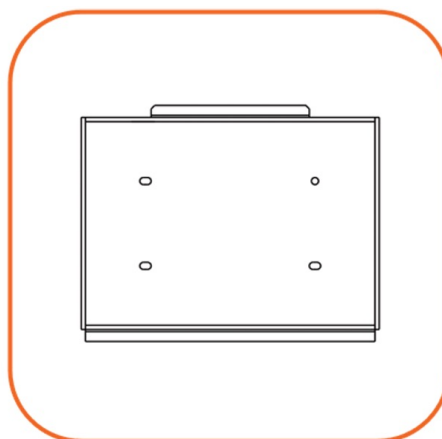
### 3.3. Afmetingen



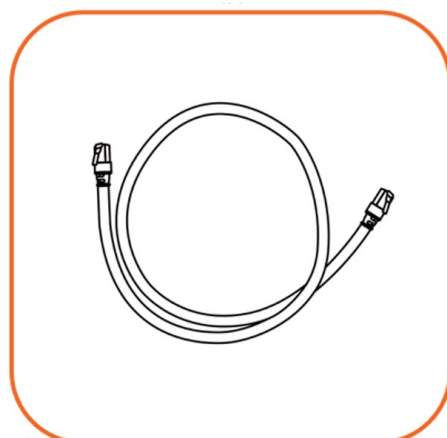
### 3.4. Onderdelen



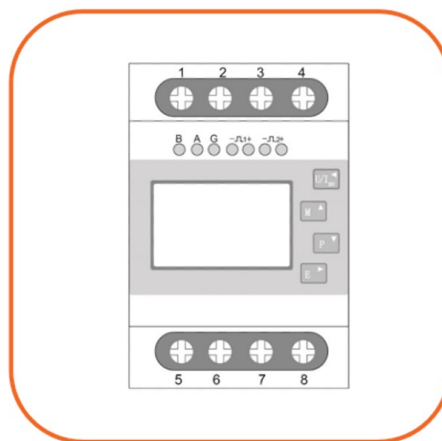
3-fase 15 kW hybride omvormer  
1x



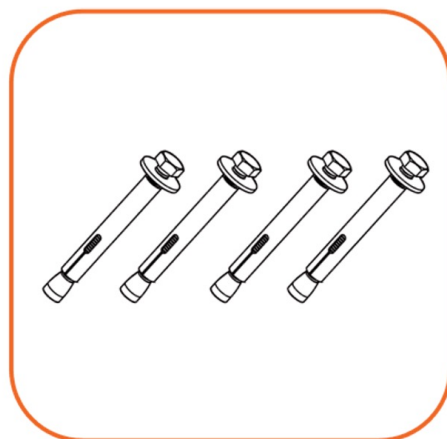
Muurbeugel  
1x



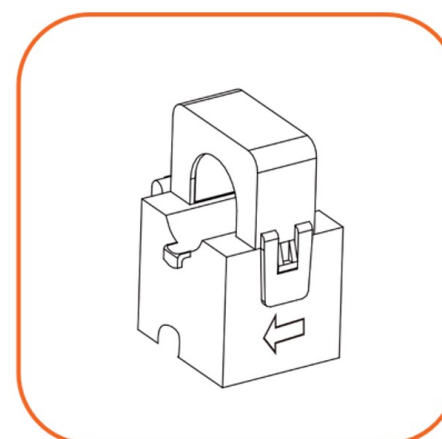
Omvormer communicatiekabel  
1x



Eastron SDM630-Modbus V2 kWh-meter  
1x



M8x80 RVS expansiebout  
4x



CT-klem  
3x

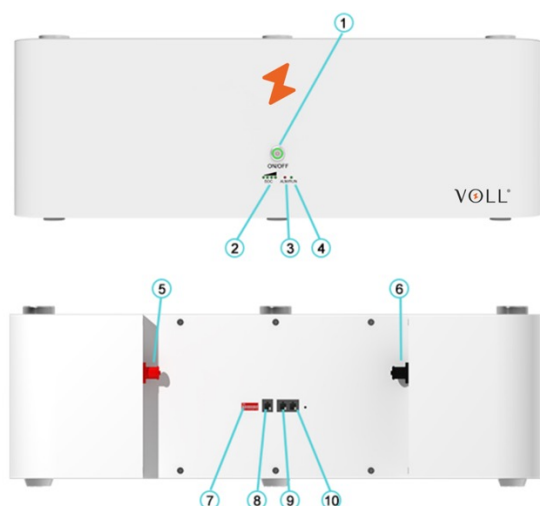
**Controleer bij ontvangst of alle onderdelen aanwezig zijn. Bij ontbrekende onderdelen, neem contact op met de installateur of VOLL®.**

## 4. Batterij

### 4.1. Specificaties






5.12 kWh LiFePO <sub>4</sub> Batterij			
Modelnaam	B-5.12-LFP		
Batterijtype	Lithium ijzer fosfaat (LiFePO <sub>4</sub> )		
Spanning	51,2 V (43,2 ... 58,4 V)		
Capaciteit	100 Ah		
Capaciteit	5,12 kWh		
Max. laad- & ontladstroom	100 A		
Max. vermogen	5 kW		
Max. ontladingsdiepte (DoD)	90%		
Levensduur (0.5C/0.5C; 25 °C; 80%)	≥6500 cycles		
Bedrijfstemperatuur	-20 to +60 °C @ 60±25% RH		
Gewicht	52 kg		
Afmetingen (L x B x H)	595 x 435 x 165 mm		
Beschermingsklasse	IP20		
Certificering	IEC62619; UN38.3; RoHS; CE-EMS; MSDS		
	SET 8 L	SET 12 L	SET 16 L
Capaciteit	800 Ah	1200 Ah	1600 Ah
Capaciteit	40,96 kWh	61,44 kWh	81,92 kWh
Max. ontladstroom	280 A	280 A	280 A
Max. laadstroom	280 A	280 A	280 A
Max. vermogen	15,0 kW	15,0 kW	15,0 kW
Gewicht	416 kg	624 kg	832 kg
Afmetingen (LxBxH; mm)	T1: 595x435x833 T2: 595x435x833	T1: 595x435x645 T2: 595x435x645 T3: 595x435x645 T4: 595x435x645	Toren 1: 595x435x833 Toren 2: 595x435x833 Toren 3: 595x435x833 Toren 4: 595x435x833


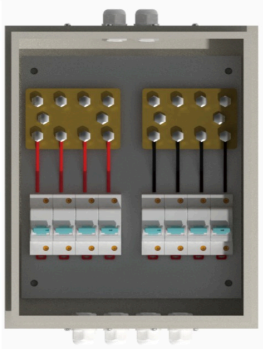


### 4.2. Functies



Nummer	Functiebeschrijving
1	ON/OFF-knop
2	SoC% indicator
3	ALM: Alarm/waarschuwing
4	RUN: In bedrijfsindicator
5	Positieve (+) aansluiting
6	Negatieve (-) aansluiting
7	ADS: DIP-adresnummer
8	CAN: Communicatiepoort voor de omvormer
9	IN: Batterij parallel communicatiepoort
10	OUT: Batterij parallel communicatiepoort



## 4.3. Onderdelen

Nummer	Onderdeel	Aantal	Beschrijving
1	Onderstel O-1 	SET 8 L: 2 SET 12 L: 4 SET 16 L: 4	Onderstel met wieltjes en remblokken voor vaste montage
2	Batterij unit B-5.12-LFP 	SET 8 L: 8 SET 12 L: 12 SET 16 L: 16	5.12 kWh batterij unit
3	Stroomkabel rood K-AT-25-R-1.5m 	SET 8 L: 8 SET 12 L: 12 SET 16 L: 16	Positieve 25 mm <sup>2</sup> + adereindhuls (1.5 meter)
4	Stroomkabel zwart K-AT-25-Z-1.5m 	SET 8 L: 8 SET 12 L: 12 SET 16 L: 16	Negatieve 25 mm <sup>2</sup> + adereindhuls (1.5 meter)
5	Parallel batterij communicatiekabel K-ETH-Bla-0.5m 	SET 8 L: 8 SET 12 L: 12 SET 16 L: 16	Batterij parallel communicatiekabel (0.5 meter)

<p>6</p>	<p>Aarddraad <i>K-A-GG-0.5m</i></p> 	<p>SET 8 L: 8 SET 12 L: 12 SET 16 L: 16</p>	<p>Aarddraad voor het verbinden van de aardepunten van de batterijen (0.5 meter)</p>
<p>7</p>	<p>DC-verzamelkast <i>DC-4IN2OUT</i></p> 	<p>SET 8 L: 2 SET 12 L: 0 SET 16 L: 0</p>	<p>Verzamelkast met installatieautomaten voor het samenvoegen van de batterijen (M8 busbar)</p> <p><b>Alleen SET 8 L</b></p>
<p>8</p>	<p>DC-verzamelkast positief <i>DC-8IN1OUT-R</i></p> 	<p>SET 8 L: 0 SET 12 L: 2 SET 16 L: 2</p>	<p>Verzamelkast met installatieautomaten voor het samenvoegen van de positieve stroomkabels van de batterijen (M8 busbar)</p> <p><b>Alleen SET 12 L &amp; 16 L</b></p>
<p>9</p>	<p>DC-verzamelkast negatief <i>DC-8IN1OUT-Z</i></p> 	<p>SET 8 L: 0 SET 12 L: 2 SET 16 L: 2</p>	<p>Verzamelkast met installatieautomaten voor het samenvoegen van de negatieve stroomkabels van de batterijen (M8 busbar)</p> <p><b>Alleen SET 12 L &amp; 16 L</b></p>

## 5. Aansluit/Software KIT L/XL (*AS-KIT-8L/XL of AS-KIT-12/16-L/XL*)

Nummer	Onderdeel	Aantal	Beschrijving
1	VOLL®-AI V-AI 	1	De AI van VOLL® voor het uitlezen en aansturen van het thuisbatterijsysteem
2	USB naar ETH kabel <i>K-USB-ETH</i> 	1	Verbinden van VOLL®-AI met de omvormer
3	BMS-poort splitter <i>K-ETH-SP</i> 	1	Verbinden van VOLL®-AI & de BMS met de omvormer
4	Adapter USB-C <i>C-5.1-AI</i> 	1	Voeding voor VOLL®-AI
5	Parallel batterij communicatiekabel <i>K-ETH-Ora-1m</i> <i>K-ETH-Ora-2m</i> 	SET 8 L: 1 SET 12 L: 3 SET 16 L: 3	Communicatiekabel voor het verbinden van de verschillende torens (1 of 2 meter)

<p>6</p>	<p>Aardedraad  <i>K-A-GG-1m</i>  <i>K-A-GG-2m</i></p> 	<p>SET 8 L: 2          SET 12 L: 4          SET 16 L: 4</p>	<p>Aardedraad voor het verbinden van het aardepunt van de verschillende torens (1 meter)</p> <p>Aardedraad voor het verbinden van het aardepunt van de bovenste batterij met het aardepunt van de omvormer (1 of 2 meter)</p>
<p>7</p>	<p>Stroomkabel rood  <i>K-70-M8-M8-RZ-1m</i>  <i>K-70-M8-M8-RZ-2m</i></p> 	<p>2</p>	<p>Positieve &amp; negatieve 70 mm<sup>2</sup> (d=±24mm) stroomkabel M8 naar M8 (1 of 2 meter)</p>

## 6. Installatie

### 6.1 Installatiebenodigheden



Snijmes



Kniptang



Striptang



Krimptang



Platte moment-  
schroevendraaier



Kruis-moment-  
schroevendraaier



L-vormige  
inbussleutel (5 mm)



(Steen)boormachine



Hamer



Potlood



Multimeter



Rolmaat



PV MC4-  
connector sleutel



Momentsleutel  
(M8 & M10, maat  
13 & 17)

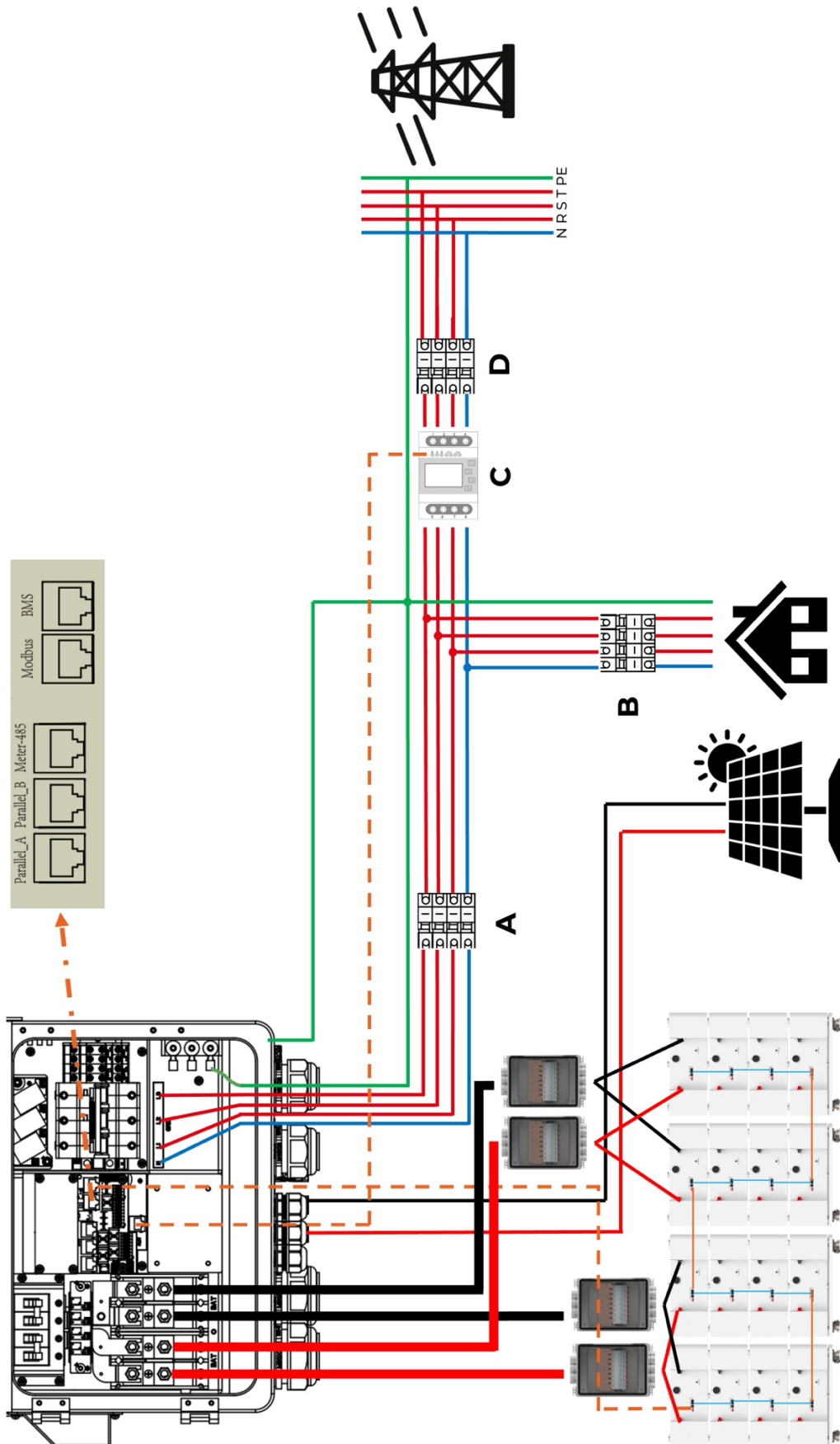


Waterpas



RJ45 krimptang

## 6.2. Standaard aansluitschema



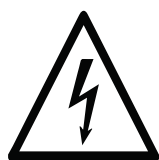
Tabel 6.2.: Standaard aansluitschema

Aanduiding in schema	Definitie
A	Aardlekautomaat 3P+N 32A 300mA B-karakteristiek Type A
B	Aardlekschakelaars en installatieautomaten voor verbruikers in huis
C	kWh-meter of CT-klemmen
D	Hoofdschakelaar netaansluiting

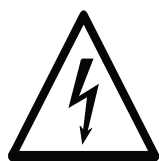
Zie [Sectie 9.1.](#) voor meer mogelijke aansluitschema's.

## 6.3. Installatie deel 1: Omvormer installatie: Plaatsen en aansluiten

### 6.3.1. Meterkast



Schokgevaar. Kans op erg letsel. Zorg ervoor dat de hoofdschakelaar is uitgeschakeld voordat je begint met het vervangen van de huidige aardlekautomaat. Controleer of de groepen uitgeschakeld zijn met een multimeter.



Schokgevaar. Kans op erg letsel. Zorg ervoor dat de groep waarop de huidige zonnepanelen omvormer is aangesloten, uitgeschakeld is voordat je begint met het loskoppelen van de huidige omvormer. Controleer of deze groep is uitgeschakeld met een multimeter



Raadpleeg altijd de handleiding van de huidige omvormer voordat deze verwijderd wordt. Zorg ervoor dat deze omvormer uitstaat 5 min voordat deze ontmanteld wordt.



Elektrotechnische werkzaamheden mogen alleen uitgevoerd worden door daartoe bevoegd personeel. Raadpleeg bij twijfel altijd een professionele elektricien.

De 3-fase 10 kW hybride omvormer dient achter een **Type A Aardlekautomaat 3P+N 32A 300mA B-karakteristiek** geïnstalleerd te worden voor een correcte werking. De verbinding van de aardlekautomaat naar de omvormer dient een **YmVK installatiekabel 5-aderig** te zijn. Naast de aardedraad in de installatiekabel, moet er nog een **aparte aardedraad** rechtstreeks van de aarderail in de meterkast naar de plaats van de omvormer getrokken worden. Deze is nodig om de behuizing van de omvormer van aarde te voorzien. Hiervoor is aan de omvormer kant een **M4-ringkabelschoen** nodig. De afstand van aardlekautomaat tot omvormer bepaalt het koperoppervlak van de stroomdraden:

Tabel 6.3.1.A.: Koperoppervlak per lengte stroomkabel

Koperoppervlak van de stroomkabel	Lengte van de stroomkabel
4 mm <sup>2</sup>	Tot 25 meter
6 mm <sup>2</sup>	Tot 40 meter
10 mm <sup>2</sup>	Tot 75 meter

Een **werkschakelaar** kan geplaatst worden naast de omvormer, hiermee kan de omvormer spanningsloos gemaakt worden op de locatie van plaatsing.

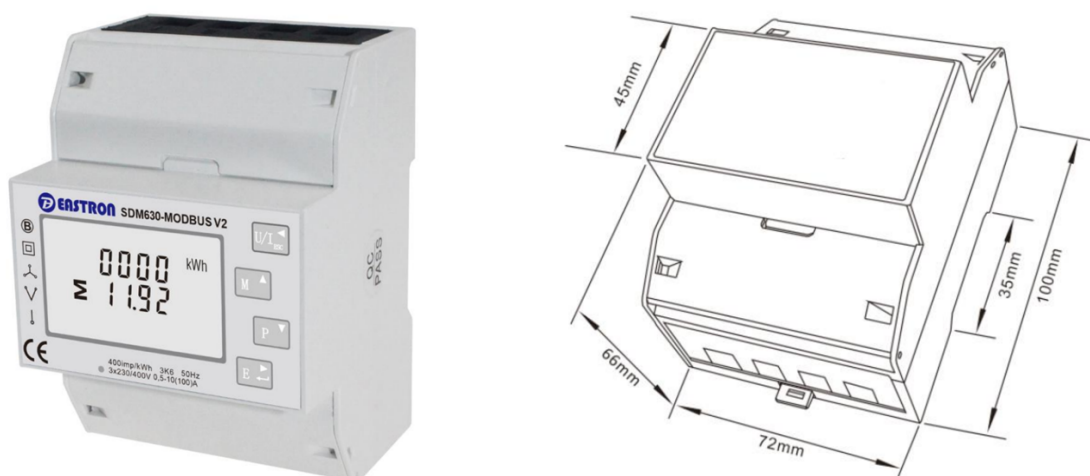
De bovengenoemde onderdelen worden niet standaard bijgeleverd door VOLL®. De reden hiervoor is dat de huidige aardlekautomaat van de klant, reeds geïnstalleerd voor de bestaande zonnepaneleninstallatie, al correct kan zijn. Indien dit het geval is, hoeft de aardlekautomaat niet vervangen te worden en daarmee ook de bekabeling naar de omvormer niet. Onderaan deze paragraaf, in Tabel 6.3.1. B, worden de niet-meegeleverde (optionele) onderdelen nogmaals weergegeven.

Tabel 6.3.1.B.: Niet-meegeleverde benodigheden

Niet-meegeleverde (optionele) benodigheden
Type A Aardlekautomaat 3P+N 32A 300mA B-karakteristiek
YMK-as installatiekabel 5-aderig
Aardedraad
M4-ringkabelschoen & M4-schroef
Internetkabel (UTP CAT5e / UTP CAT6)
RJ45 connector
PVC-buis / Kabelgoot / kabelbeschermingslang voor bevestiging internet- of stroomkabels
Werkschakelaar
Buisklemmen, plugs of schroeven voor bevestiging kabelgoot

### 6.3.1.1. Eastron SDM630-Modbus V2 3-fase kWh-meter meterkast

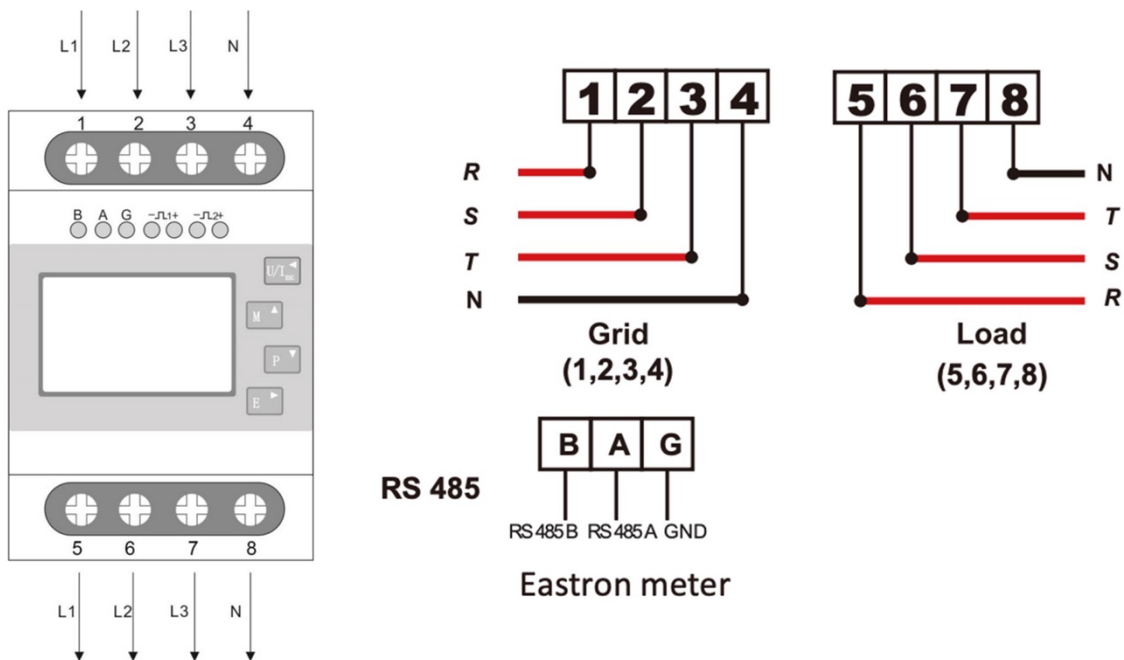
De **Eastron SDM630-Modbus V2 3-fase kWh-meter** dient meteen na, én in serie met, de hoofdaansluiting geplaatst te worden. Dit zorgt ervoor dat de kWh-meter alle stroom dat het huis in- of uitgaat kan meten.



Sluit de **bruine**/L1-/R-draad vanuit de hoofdaansluiting aan op **1** van de kWh-meter; sluit de **zwarte**/L2-/S-draad vanuit de hoofdaansluiting aan op **2** van de kWh-meter; sluit de **grijze**/L3-/T-draad vanuit de hoofdaansluiting aan op **3** van de kWh-meter; sluit de **blauwe**/fase-/N-draad vanuit de hoofdaansluiting aan op **4** van de kWh-meter.

Sluit de rest van de verbruikers van het huis aan achter de kWh-meter: Sluit de **bruine** /L1-/R-draad aan op **5** van de kWh-meter; sluit de **zwarte** /L2-/S-draad aan op **6** van de kWh-meter; sluit de **grijze** /L3-/T-draad aan op **7** van de kWh-meter; sluit de **blauwe**/fase-/N-draad aan op **8** van de kWh-meter.

**Let op:** de draden van de hoofdaansluiting gaan dus vanuit **boven** in de kWh-meter en de verbruikers worden via **onder** aangesloten.



De kWh-meter wordt verbonden met de omvormer door middel van een internetkabel type **UTP CAT5e of hoger** tot 30 meter of type **UTP CAT6 of hoger** tot 50 meter. De internetkabels bestaan uit vier getwiste aderpairs, de aderpairs kunnen uit elkaar gehaald worden tot acht losse aders. Gebruik één kleur ader voor de RS485B-aansluiting op **B** van de kWh-meter, gebruik één andere kleur ader voor de RS485A-aansluiting op **A** van de kWh-meter, gebruik weer één andere kleur ader voor de GND-aansluiting op **G** van de kWh-meter. Hiervoor dienen de aders van de internetkabels minimaal 2 mm gestript te worden.

Voorbeeld: **Wit-oranje** ader aangesloten op **B**; **Oranje** ader aangesloten op **A**; **Wit-groen** aangesloten op **G**.

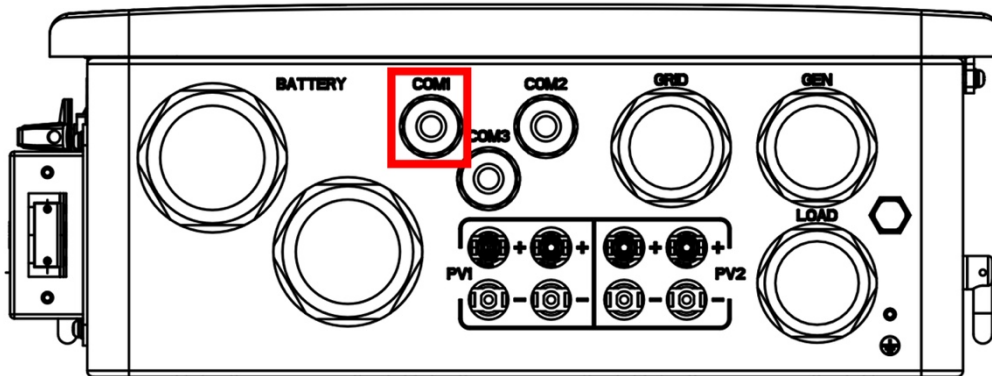
Tabel 6.3.1.1.: Internetkabels voor het aansluiten van de Eastron SDM630-Modbus V2 3-fase kWh-meter

Type internetkabel	Lengte van internetkabel
UTP CAT5e	Tot 30 meter
UTP CAT6	Tot 50 meter



Bevestig nogmaals dat de kWh-meter in de meterkast aangesloten zit meteen na, en in serie met, de hoofdschakelaar. Zorg ervoor dat alle gebruikers in het huis achter de kWh-meter zitten.

1. Haal de internetkabel (die aangesloten zit op de kWh-meter) door de COM1-poort.



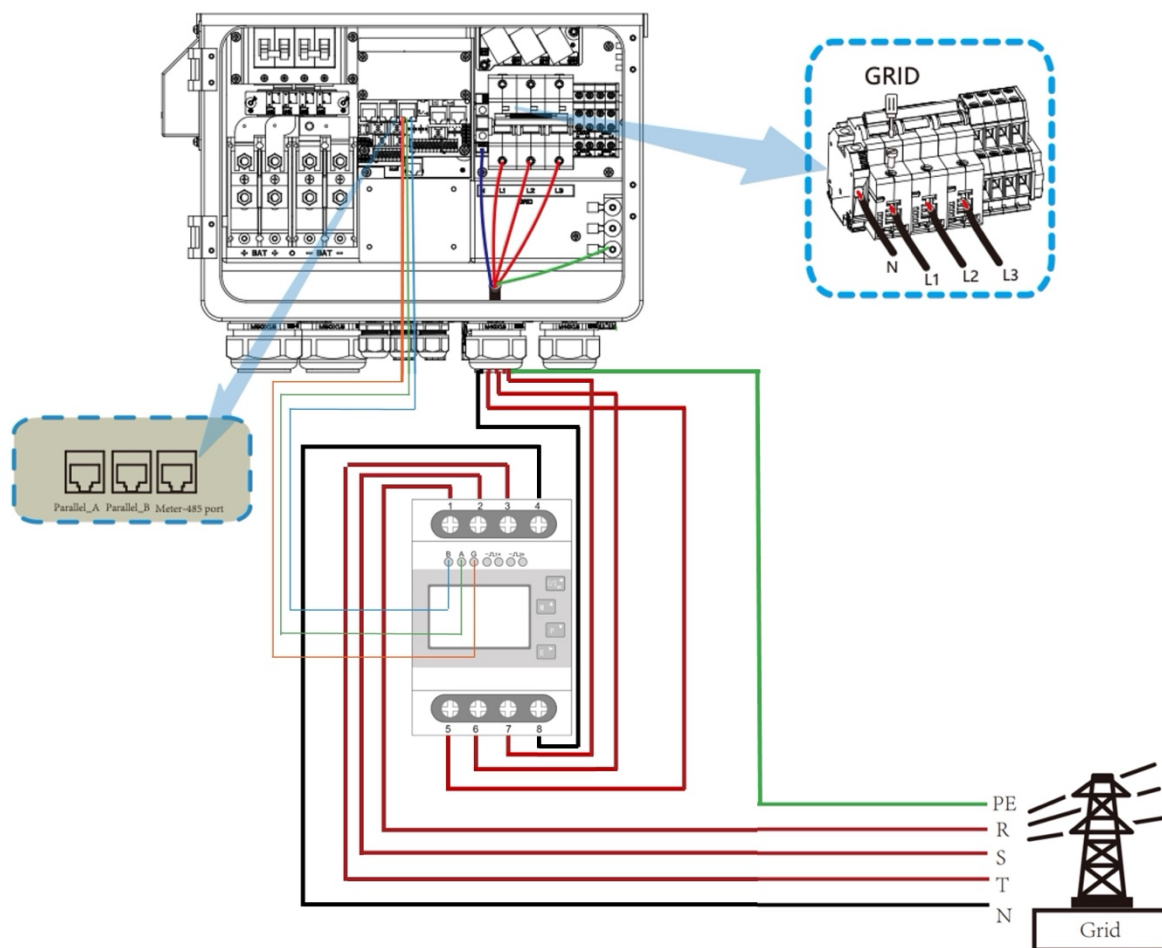
2. Check de kleur van de ader uit de internetkabel die aangesloten zit op de kWh-meter:

- RS-485-B op positie **B**
- RS-485-A op positie **A**
- GND op positie **G**

3. Gebruik nu een RJ45 krimptang om een RJ45 connector aan te sluiten op het uiteinde van de internetkabel. Doe dit op basis van onderstaande PIN-OUT. De ader uit de internetkabel die aangesloten zit op positie **B** (RS485B) moet op positie **1** in de RJ45 connector; de ader uit de internetkabel die aangesloten zit op positie **A** (RS485A) moet op positie **2** in de RJ45 connector; de ader uit de internetkabel die aangesloten zit op positie **G** (GND) moet op positie **3** in de RJ45 connector.



4. Stop nu de vastgemaakte RJ45 connector in de RS485/Meter-poort van de omvormer. Hierdoor moet onderstaande aansluiting gemaakt zijn.



Als er geen ruimte is voor een kWh-meter in de meterkast, kan er ook gebruik worden gemaakt van de meegeleverde CT-klemmen. Zie hiervoor [Sectie 9.2](#).

### 6.3.2. Eisen voor producthantering



Onjuiste hantering van de omvormer kan leiden tot persoonlijk letsel!

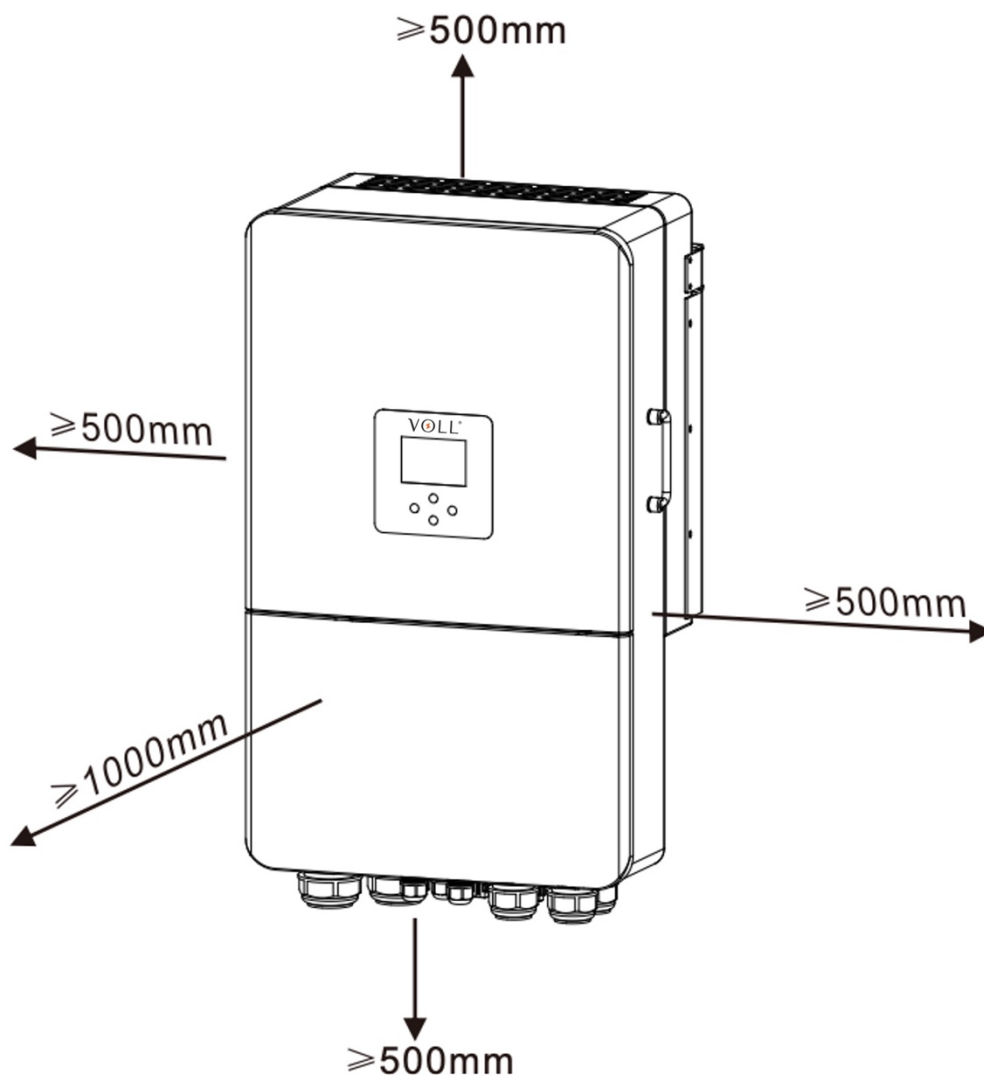
- Zorg voor voldoende personeelsbezetting om de omvormer te dragen, afhankelijk van het gewicht. Installatiepersoneel dient beschermende uitrusting zoals stootvaste schoenen en handschoenen te dragen.
- Plaats de omvormer niet direct op een harde ondergrond, om schade aan de metalen behuizing te voorkomen. Gebruik beschermende materialen zoals een schuim- of sponskussen onder de omvormer.
- Verplaats de omvormer met één of twee personen of gebruik een geschikt transportmiddel.
- Verplaats de omvormer door de handgrepen vast te pakken. Gebruik nooit de terminals om de omvormer op te tillen.

Til de omvormer uit de verpakking en breng deze naar de aangewezen installatielocatie. Vermijd tijdens installatie en gebruik direct zonlicht, regen, en ophoping van sneeuw.

### 6.3.3. Eisen voor locatie van plaatsen

Zorg ervoor dat de installatielocatie voldoet aan de volgende voorwaarden:

- Niet in direct zonlicht
- Niet in ruimtes waar brandbare materialen worden opgeslagen
- Niet in explosiegevaarlijke gebieden
- Niet direct in de luchtstroom van een airconditioner
- Niet in de buurt van televisieantennes of antennekabels
- Niet hoger dan een hoogte van ongeveer 2000 meter boven zeeniveau
- Niet in een omgeving met neerslag of hoge luchtvochtigheid (>95%)
- Kies een verticale, draagkrachtige wand voor de installatie, geschikt voor bevestiging op beton of andere niet-brandbare oppervlakken. Zie de illustratie hieronder.
- Monteer de omvormer op ooghoogte, zodat het LCD-scherf altijd goed leesbaar is.
- Voor een optimale werking wordt een omgevingstemperatuur tussen -40 en 60°C aanbevolen.
- Zorg dat andere objecten en oppervlakken op de aangegeven afstand blijven, zoals in de afbeelding is weergegeven, om voldoende warmteafvoer mogelijk te maken en voldoende ruimte te laten voor het veilig verwijderen van bekabeling.

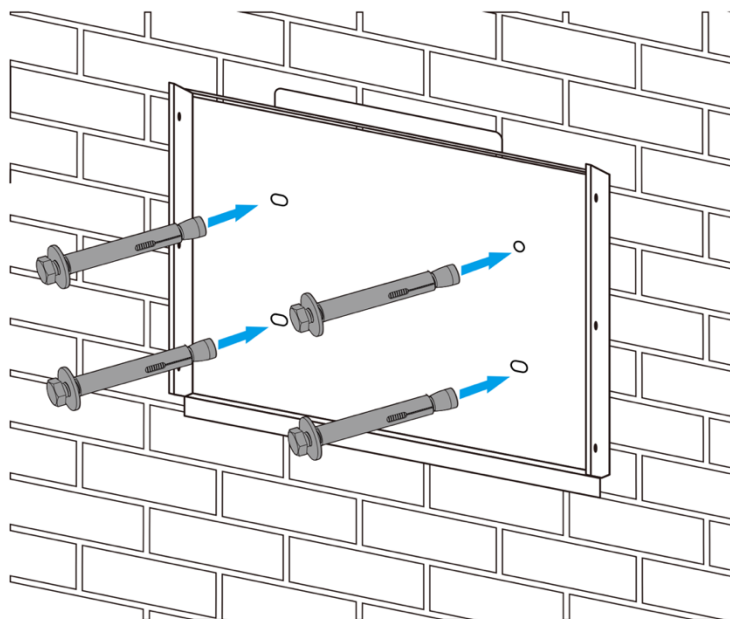


### 6.3.4. Plaatsen van de omvormer

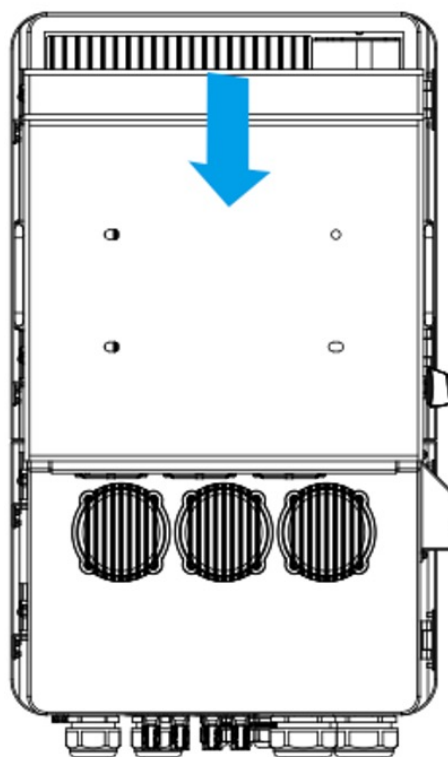


De omvormer is zwaar! Wees voorzichtig bij het optillen en het ophangen van de omvormer.

1. Houd de muurbeugel tegen de wand waar de omvormer geplaatst gaat worden. Teken met een potlood de gaten van de muurbeugel af tegen de wand.
2. Gebruik een boormachine met een 12 mm diameter boorkop en boor vier gaten in de wand op de afgetekende plekken. Voor een juiste bevestiging dienen de gaten tussen de 82 en 90 mm diep te zijn (expansiebouten zijn 80 mm lang).
3. Gebruik een hamer om de expansiebouten en de muurbeugel tegen de wand te bevestigen. Draai de expansiebouten vervolgens goed vast met een steeksleutel of dopsleutel maat 13 (M8).



4. Til de omvormer op en bevestig deze op de muurbeugel.
5. Bevestig de montageschroeven aan beide kanten van de omvormer, zodat de muurbeugel aan de omvormer vastzit.



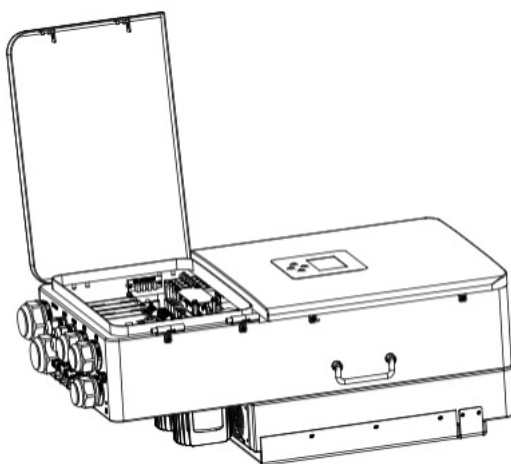
## 6.3.5. Netaansluiting



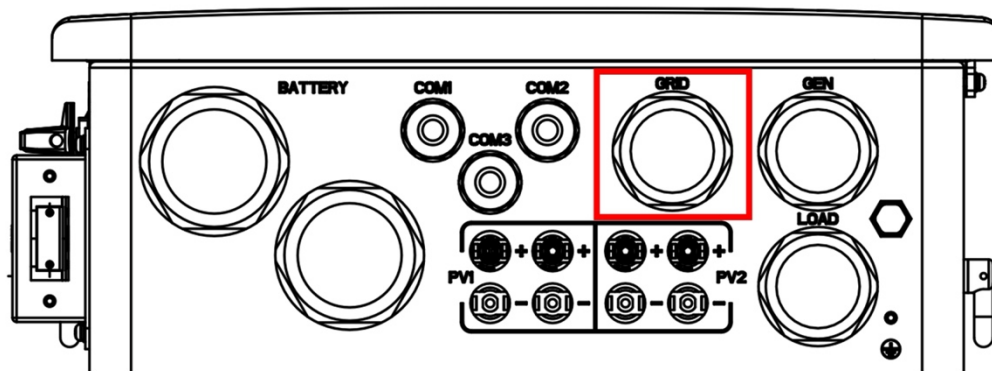
Schokgevaar. Kans op erg letsel. Zorg ervoor dat de aardlekautomaat van de omvormer is uitgeschakeld voordat je begint met het aansluiten van de omvormer. Controleer of de aardlekautomaat uitgeschakeld is met een multimeter.

De benodigde 5-aderige YMKV installatiekabel aangesloten op de aardlekautomaat van de omvormer, loopt tot de locatie van de omvormer. Volg voor het aansluiten van deze kabel op de omvormer, de volgende stappen:

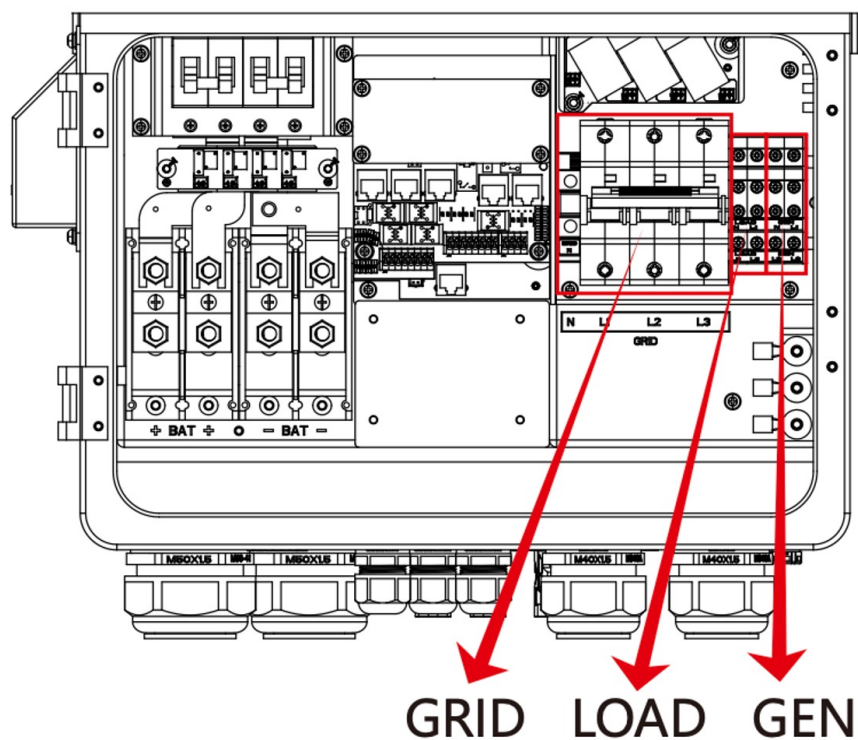
1. Controleer nogmaals of de aardlekautomaat uitstaat met een multimeter.
2. Verwijder nu eerst de kap van de omvormer.



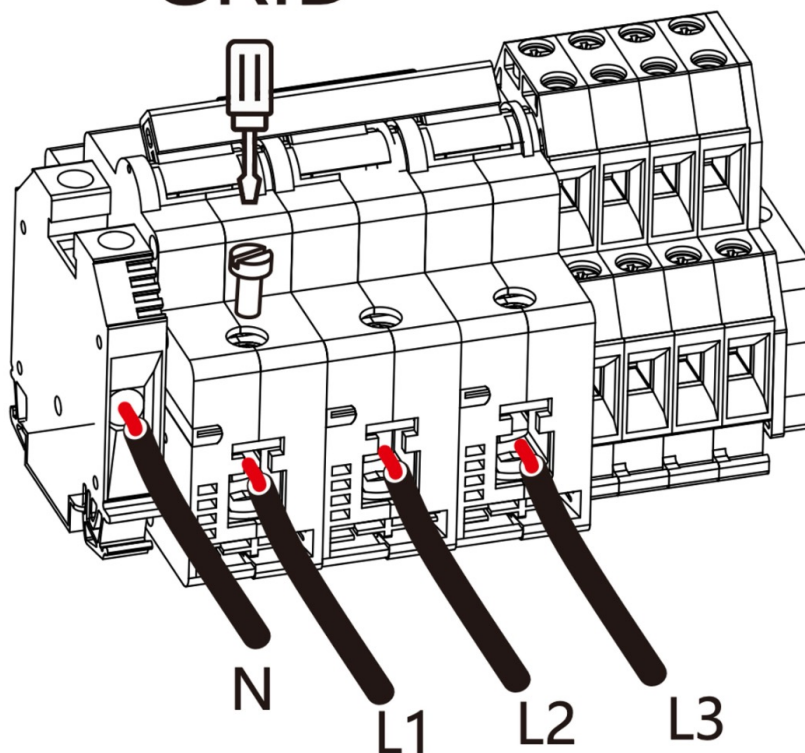
3. Verwijder ongeveer 100 mm van de buitenste PVC laag van de installatiekabel. Verwijder vervolgens 10 mm van de buitenste PVC laag van iedere individuele stroomkabel.
4. De omvormer heeft 3 mogelijke 3-fase aansluitingen: GEN; LOAD; GRID. Voor de aansluiting met het net is de "GRID"-aansluiting nodig.
5. Draai de schroeven van de GRID-aansluiting los en haal de drie stroomkabels door de GRID-kabelwartel.



6. Sluit de **blauwe** nuldraad aan op de N-poort; Sluit de **bruine** L1 draad aan op de R-poort; Sluit de **zwarte** L2 draad aan op de S-poort; Sluit de **grijze** L3 draad aan op de T-poort; Sluit de **groengele** aardedraad aan op de PE-poort.



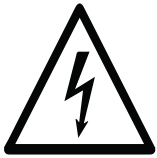
## GRID



7. Draai de schroeven van de GRID-aansluiting goed vast (max. 1.2 Nm). Controleer of de draden goed vastzitten.
8. Draai de kabelwartel van de GRID-aansluiting goed aan, zodat deze stof- en waterdicht is.

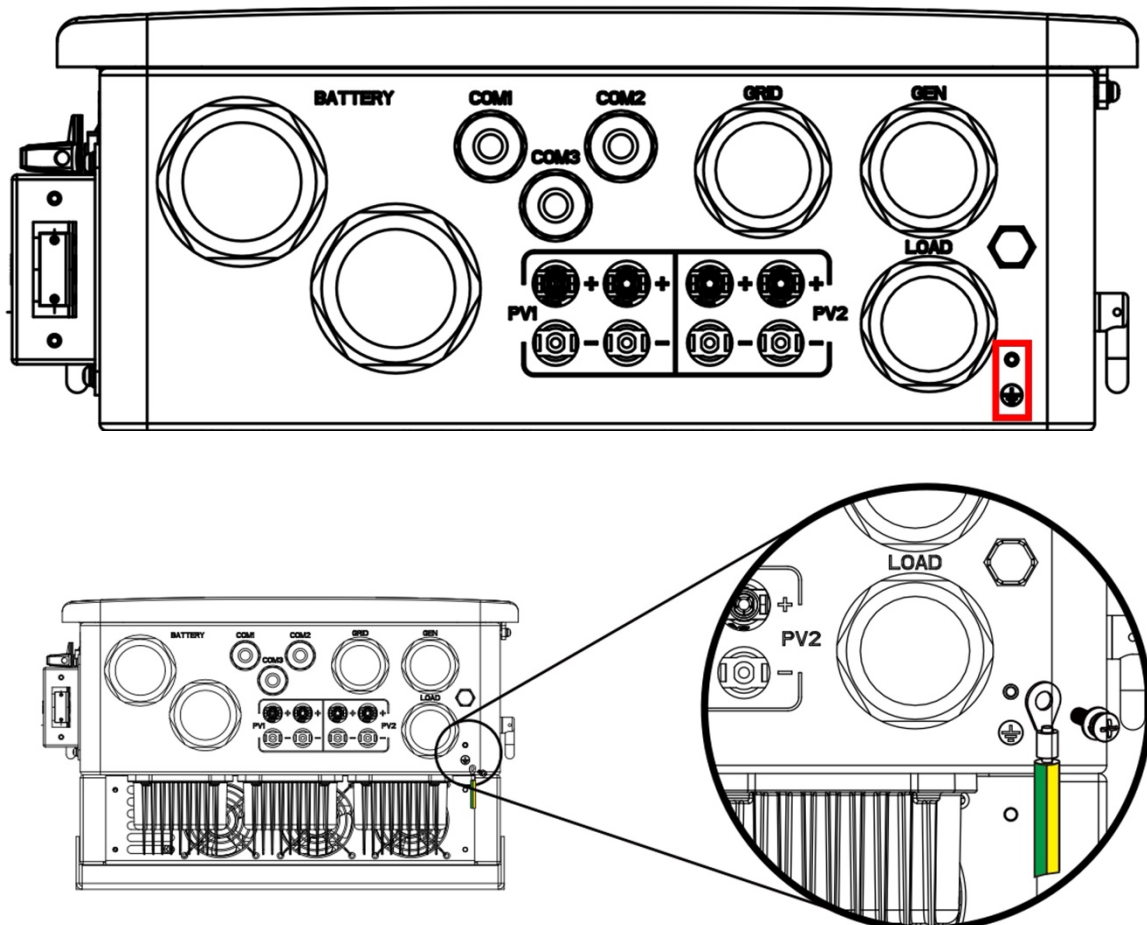
**Let op:** Controleer of de draad van L1 (R) op de kWh-meter overeenkomt met L1 (R) op de omvormer. Doe hetzelfde voor L2 (S) & L3 (T). Dit **moet** exact overeenkomen voor een correcte werking!

### 6.3.6. Aarde aansluiting behuizing

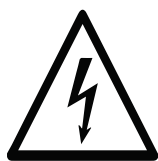


Het aansluiten van de aardekabel op de behuizing van de omvormer is verplicht en zorgt ervoor dat de behuizing van de omvormer nooit onder stroom komt te staan. Ook niet bij het falen van de interne beveiliging.

Een aparte aardekabel direct van de aardrail in de meterkast dient aangesloten te worden op de behuizing van de omvormer. De aardekabel wordt door middel van een M4-ringkabelschoen en een M4x12mm-metaalschroef aangesloten op de aarde aansluiting van de omvormer behuizing (max. 1.2 Nm).



### 6.3.7. PV (zonnepanelen) aansluiting



De stellingen waarop de zonnepanelen worden geaard dienen geaard te zijn, rechtstreeks op de aardrail van de meterkast. De directe + en – kabels van de zonnepanelen zelf, dienen absoluut niet geaard te worden naar de aardrail. Dit kan zorgen voor lekstroom naar de omvormer, wat de omvormer kan beschadigen.



Het wordt aanbevolen om een PV-aansluitdoos met schakelaar en overspanningsbeveiliging te gebruiken. Deze beveiliging zorgt ervoor dat de PV-installatie apart uitgeschakeld kan worden vóór de omvormer en beschermt te omvormer tegen schade tijdens een blikseminslag.



Zodra de zonnepanelen in serie geschakeld zijn en in de zon liggen, produceren ze hoge spanning, wat zorgt voor een levensbedreigende situatie. Zorg ervoor dat tijdens het vervangen van de MC4-connectoren: 1. De zonnepanelen bedekt zijn. 2. De serieschakeling tijdens het aansluiten uit elkaar gehaald wordt.



Zorg ervoor dat tijdens het aansluiten van de PV-installatie via MC4-connectoren op de omvormer, de schakelaar tussen de PV-installatie en de omvormer op OFF staat. Hetzelfde geldt voor de schakelaar op de omvormer.

#### 6.3.7.1. Het gebruiken van de huidige PV-installatie

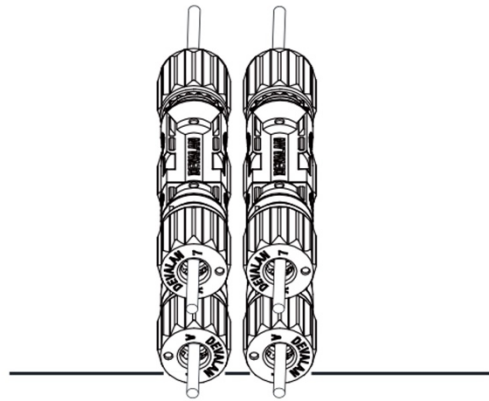
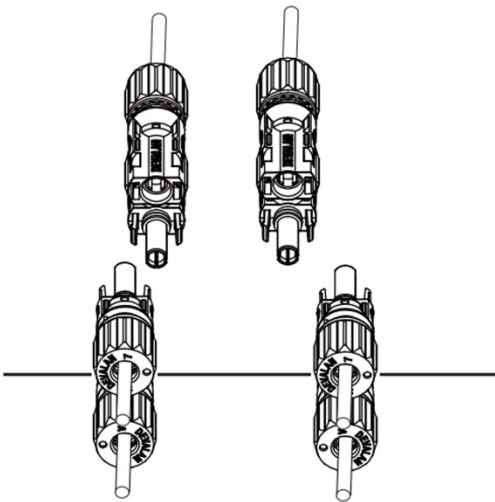
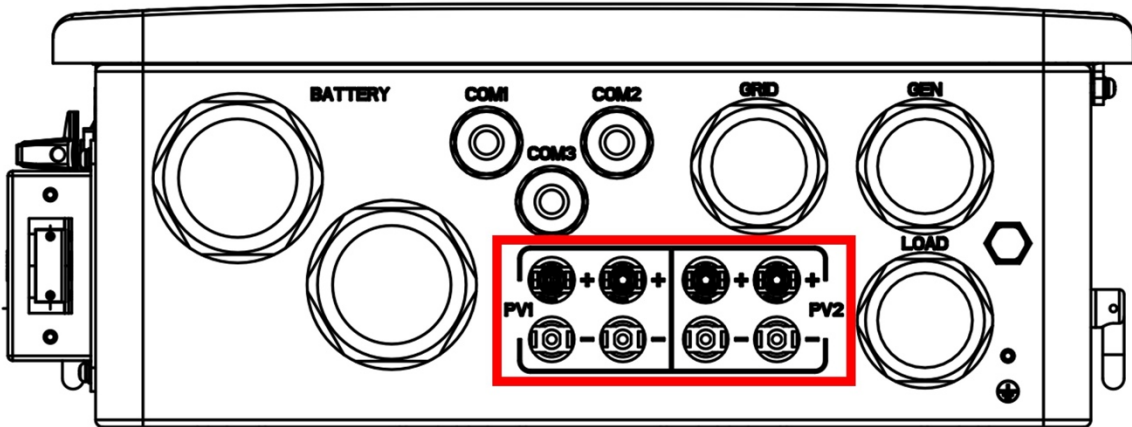
De huidige zonnepaneleninstallatie, indien aangesloten met MC4-connectoren, kan rechtstreeks op de nieuwe VOLL® omvormer aangesloten worden. Check hiervoor de gegevens van de zonnepanelen met de volgende voorwaarden én onderstaande tabel:

1. De openklemspanning ( $V_{oc}$ ) van de zonnepanelen mag niet over de maximale openklemspanning van de omvormer heen gaan.
2. De openklemspanning van de zonnepanelen moet hoger zijn dan de minimale openklemspanning van de omvormer.
3. De zonnepanelen die aangesloten worden op de omvormer moeten beschikken over een Klasse A-certificaat, gecertificeerd volgens IEC 61730.

Specificatie	Waarde
PV-input spanning ( $V_{oc}$ )	550 V (Min.: 160 – Max.: 800 V)
PV-installatie MPPT-spanningsbereik	Min.: 160 – Max.: 650 V
Aantal MPPT	2
Aantal PV-strings per MPPT	2 + 2

Check altijd het voltage van elke string vóór het aansluiten van de string op de omvormer.

Indien de huidige PV-installatie en de strings voldoen aan bovenstaande voorwaarden, kunnen de MC4-connectoren van de PV-installatie aangesloten worden op de omvormer. Maak onderscheid tussen PV+ en PV- en sluit het aan zoals op onderstaande afbeelding.

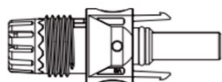


## 6.3.7.2. Het installeren van een nieuwe PV-installatie

Raadpleeg dezelfde voorwaarden voor de nieuwe PV-installatie als voor een bestaande PV-installatie.

Het aansluiten van de nieuwe PV-installatie gaat door middel van een stroomkabel met koperoppervlak van 2.5 mm<sup>2</sup>.

1. Sluit de DC+ MC4-male-connector aan op de PV+ kabel en sluit de DC- MC4-female-connector aan op de PV- kabel.

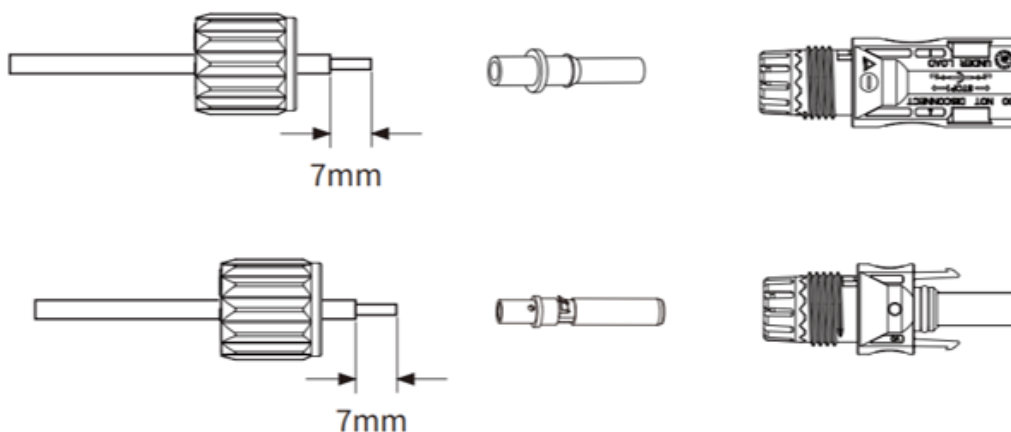


DC+ MC4-male-connector

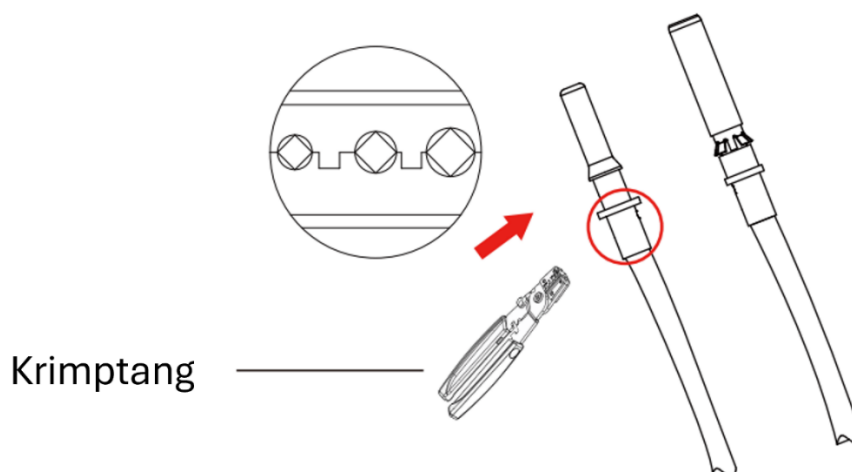


DC- MC4-female-connector

2. Strip 7 mm van de huls van de stroomkabel af en haal de MC4-connectoren uitelkaar.

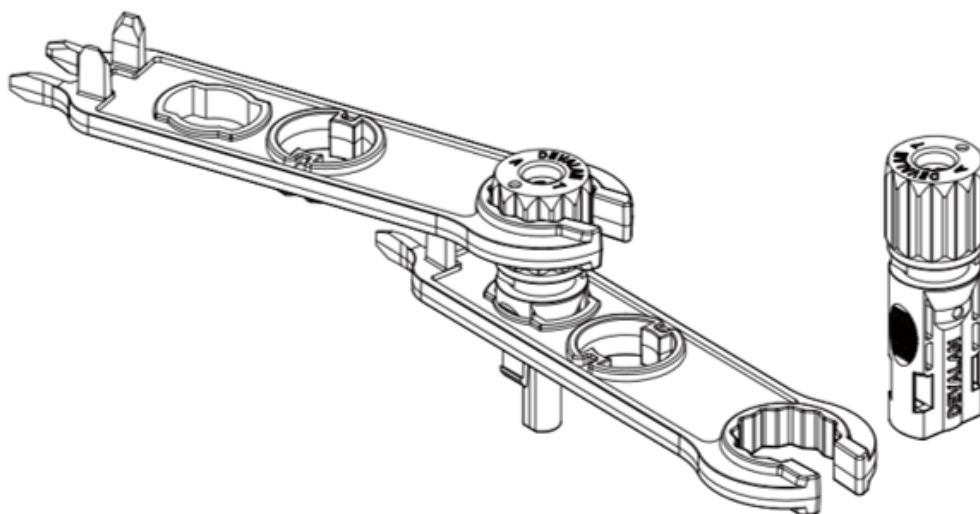


3. Gebruik een krimptang om de metalen terminals van de MC4-connectoren vast te krimpen op de stroomkabels

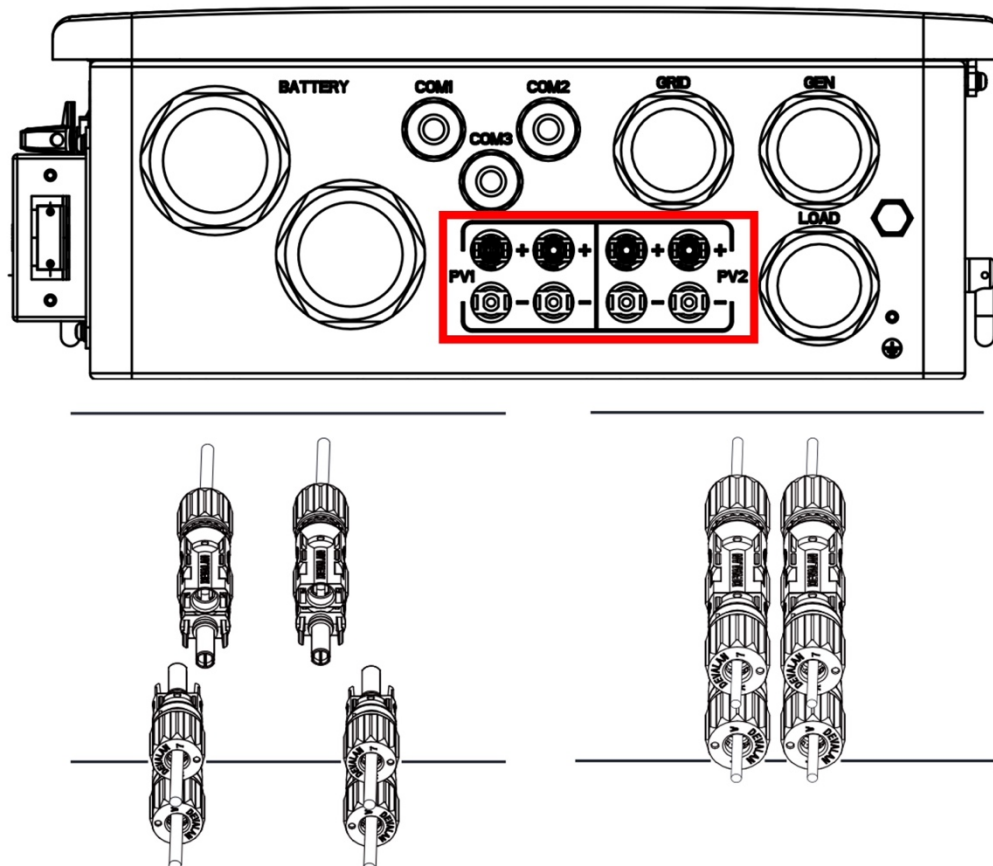


Krimptang

4. Plaats de metalen terminal in het bovenste deel van de MC4-connector en draai de dopmoer vast op het bovenste deel van de MC4-connector. Gebruik hiervoor de bijgeleverde speciale sleutel voor MC4-connectoren.



5. Sluit vervolgens de MC4-connectoren aan op de omvormer en maak onderscheid tussen PV+ & PV- én de verschillende strings (PV1 & PV2).



## 6.4. Installatie deel 2: Batterij installatie: Plaatsen en aansluiten

### 6.4.1. Eisen voor locatie van plaatsen

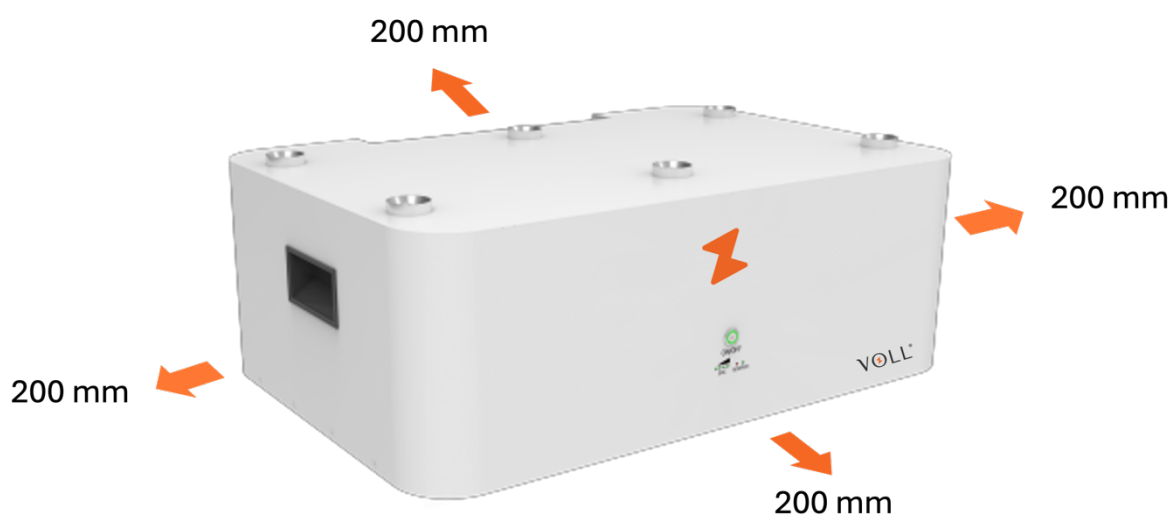
Zorg ervoor dat de plaats voor de installatie van de batterij voldoet aan de volgende voorwaarden:

- De locatie voor de batterij moet het gewicht kunnen dragen van de batterij
- De locatie voor de batterij moet genoeg ruimte bieden voor de batterij
- De locatie moet waterbestendig zijn
- Er moeten geen ontvlambare objecten in de buurt zijn
- De omgevingstemperatuur moet tussen de 0 °C en 45 °C liggen
- De omgevingstemperatuur en luchtvochtigheid moeten nagenoeg constant zijn
- De omgeving heeft weinig tot geen stof of andere vuiligheden in de buurt



Als de omgevingstemperatuur herhaaldelijk onder de 0 °C of boven de 45 °C komt, zal de batterij zichzelf uitschakelen om zichzelf te beschermen tegen degradatie. Herhaaldelijk gebruik bij temperaturen onder 0 °C of boven de 45 °C heeft een negatief effect op de levensduur en prestaties van de batterij.

- De batterij dient verticaal geïnstalleerd te worden
- De ruimte om de batterij heen moet voldoende vrijgemaakt zijn. Zorg dat in de directe omgeving geen objecten geplaatst worden, zodat de warmte uit de batterij makkelijk weg kan. Zoals aangegeven:

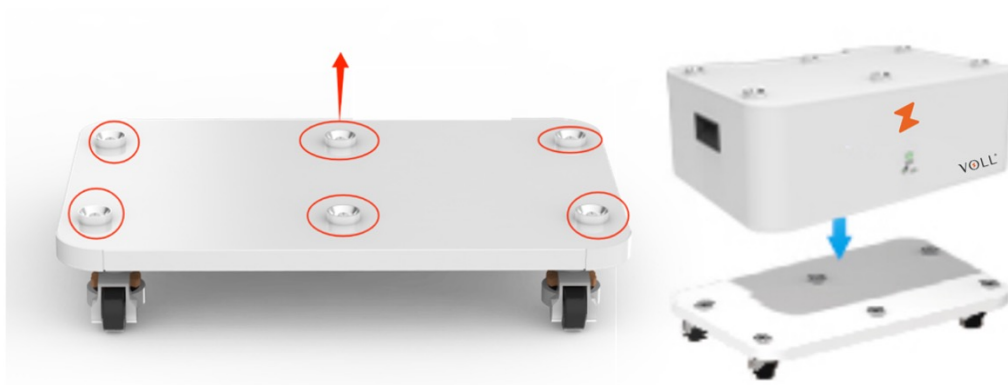


## 6.4.2. Plaatsen van de batterij



De batterij is zwaar! Wees voorzichtig bij het optillen en het plaatsen van de batterij.

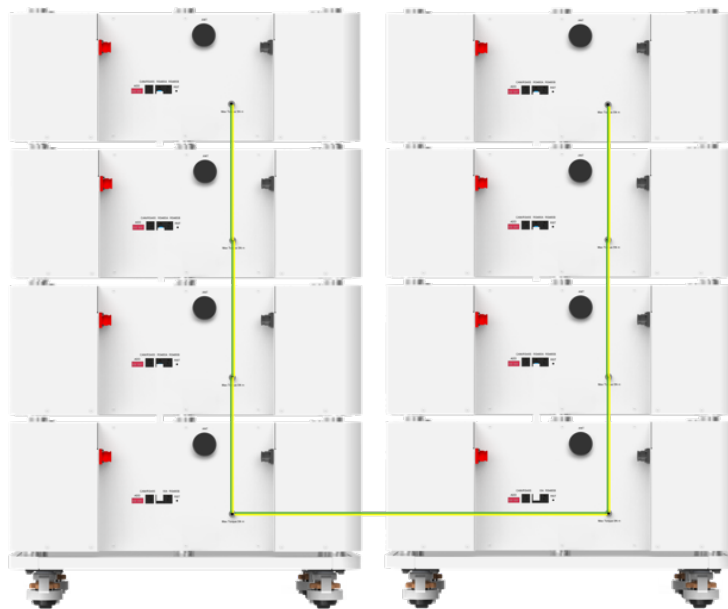
1. Zet het onderstel op de grond neer met de opvangpunten naar boven. Zet het onderstel vast op de grond, door de remmen uit te draaien. Plaats vervolgens de batterij op het onderstel (2 personen).



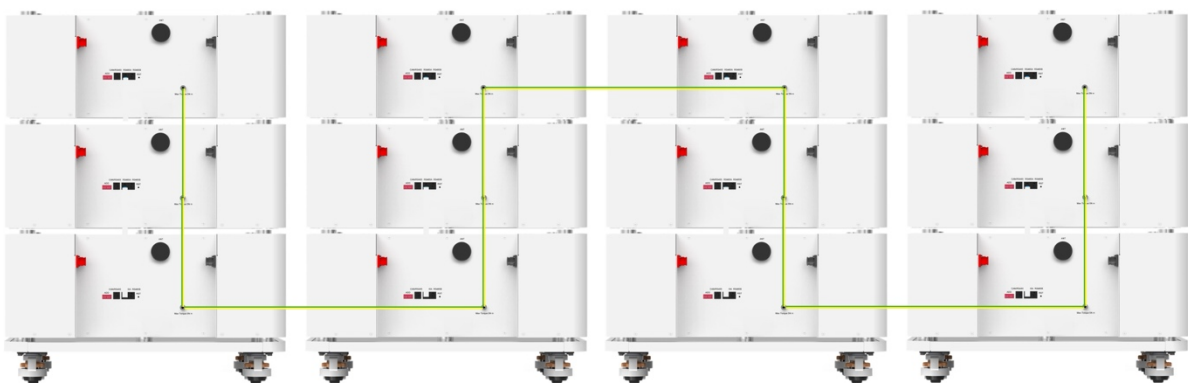
2. Plaats de overige batterijen één voor één op elkaar (2 personen).



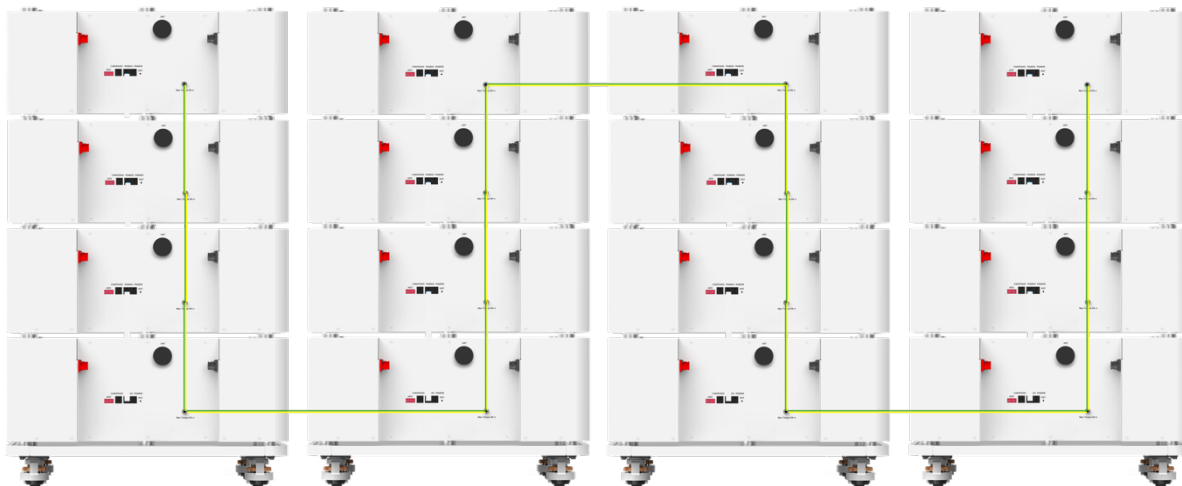
3. Start na het op elkaar stapelen van 4 batterijen op een onderstel, een nieuwe stapel.
4. Verbind nu de batterijen met elkaar met de **groengele** aardekabels (M6) (max. 5 Nm). Gebruik de aardekabel van 1 meter voor de onderste batterijen uit de AS-KIT-L/XL.



SET 8 L

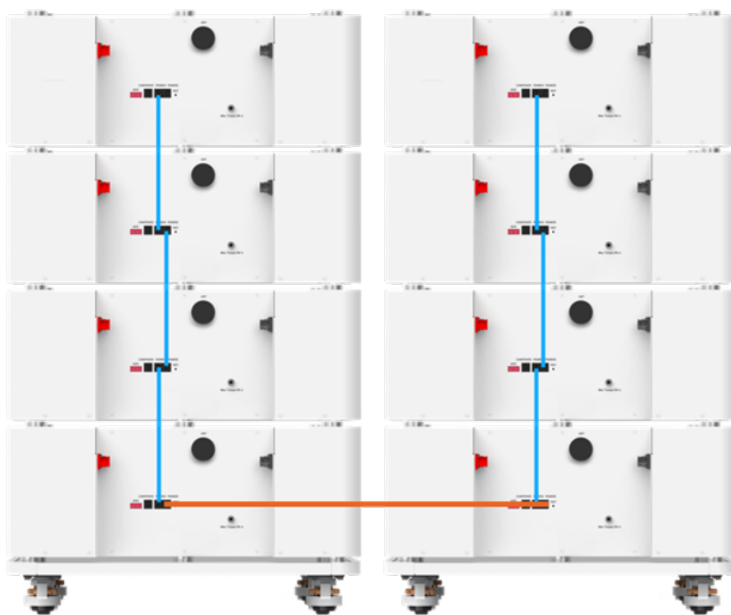


SET 12 L

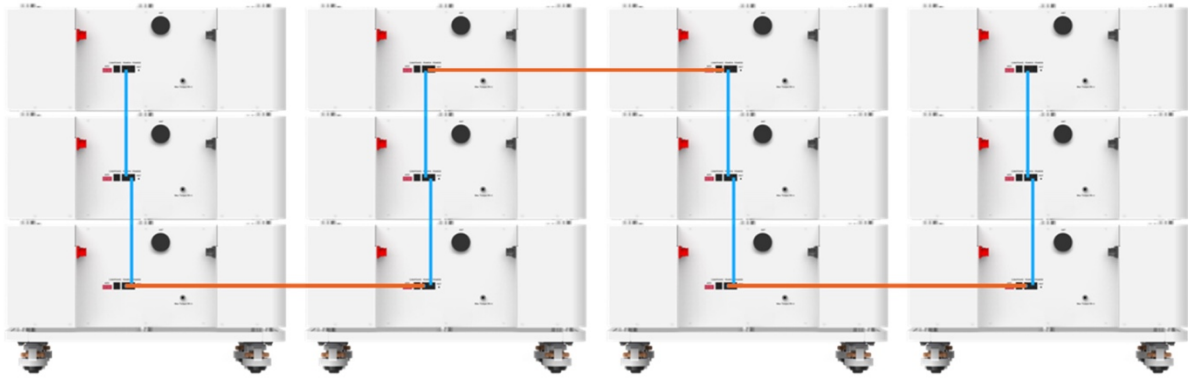


SET 16 L

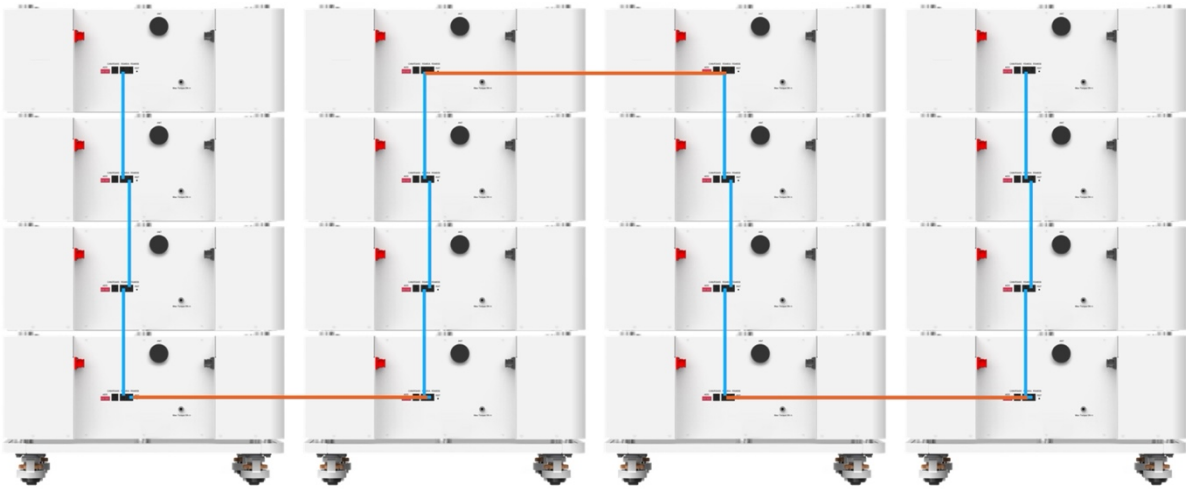
5. Stop de **blauwe** parallel batterij communicatie kabels in de juiste ingangen (van A naar A en B naar B; om en om) en verbind de verschillende batterijen met elkaar. Gebruik de **oranje** parallel batterij communicatiekabel van 1 meter voor het verbinden van de onderste batterijen.



SET 8 L

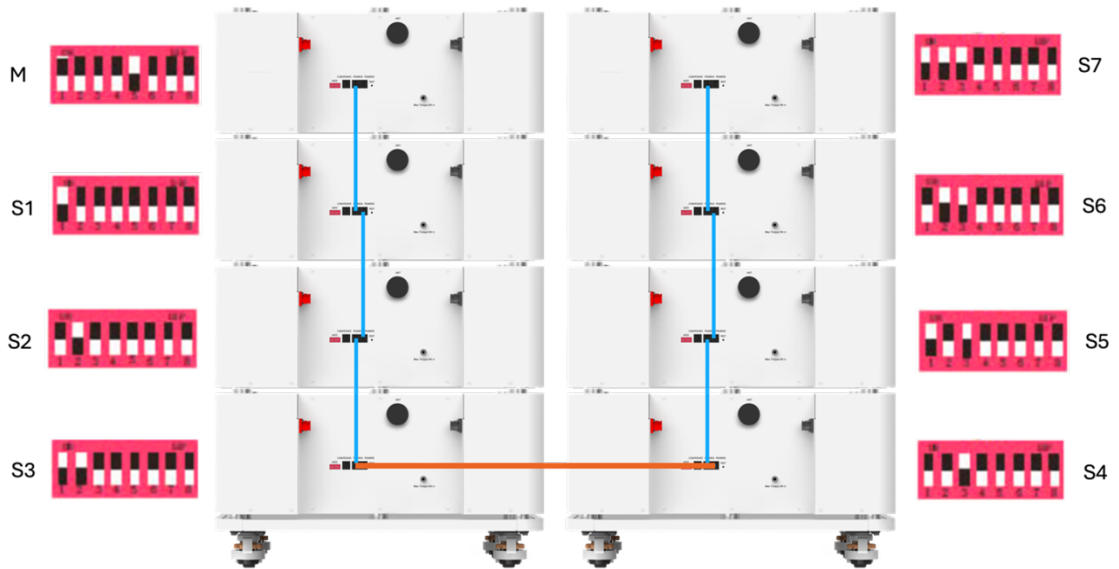


SET 12 L

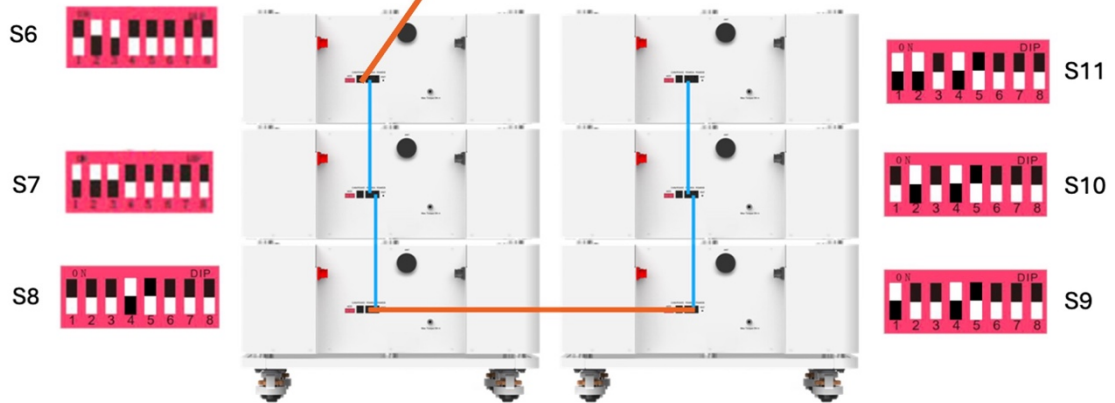
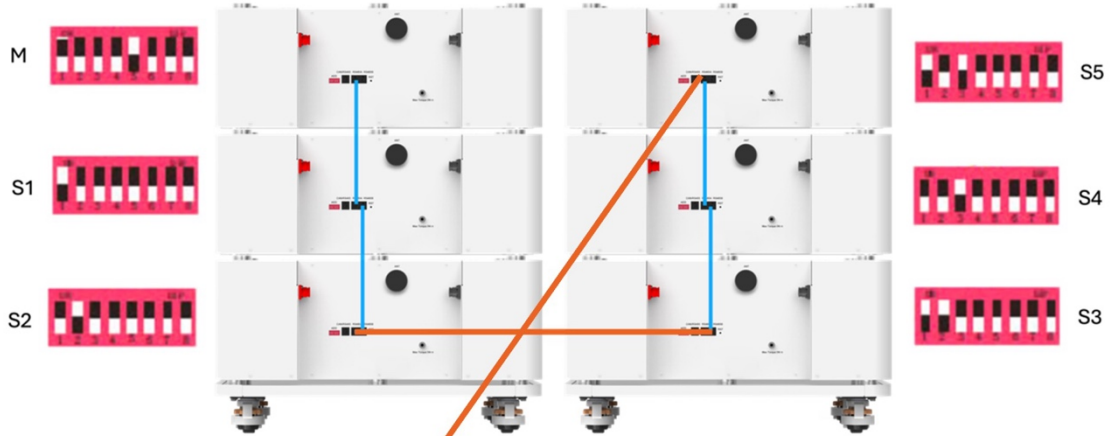
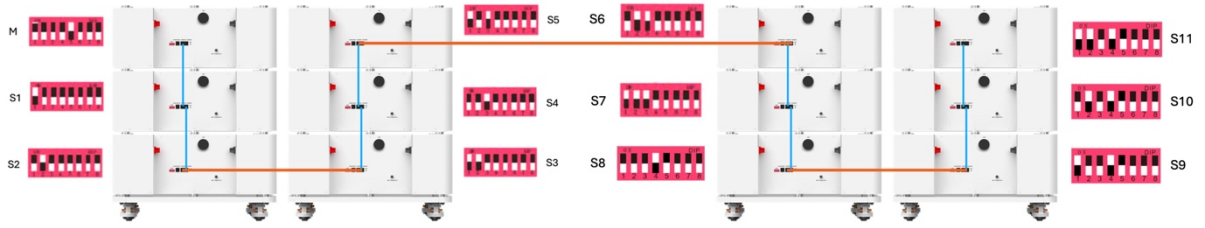


SET 16 L

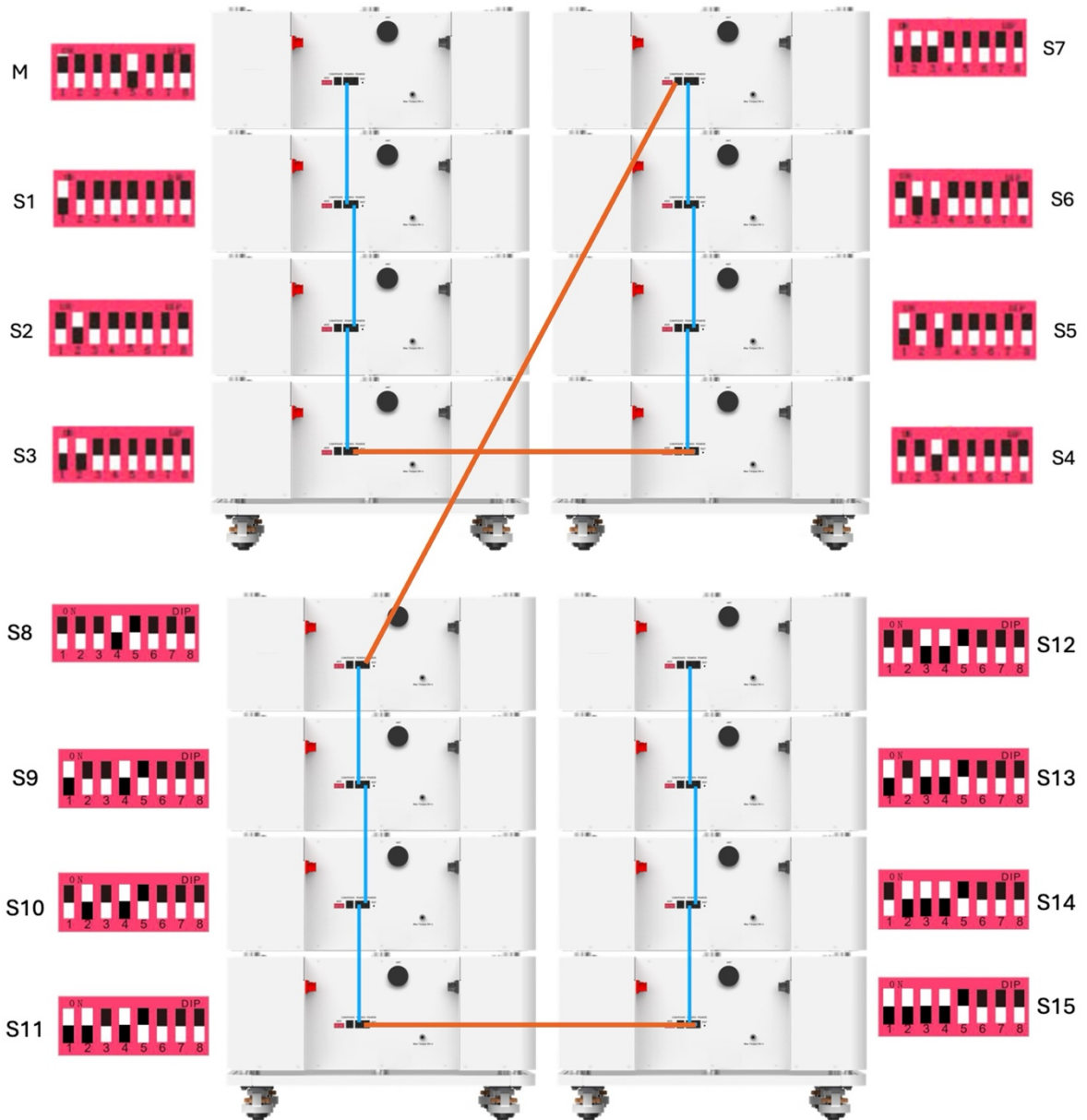
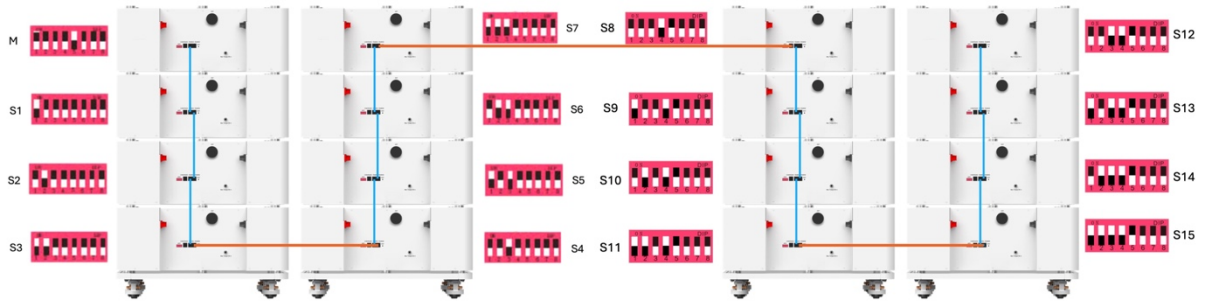
6. Pas op de ADS-knop de DIP-switches aan. Verander de DIP-switch voor de Leider (M: Bovenste batterij) en voor de Volgers (S: Batterijen na bovenste). Doe dit zoals op onderstaande afbeeldingen.



SET 8 L



SET 12 L



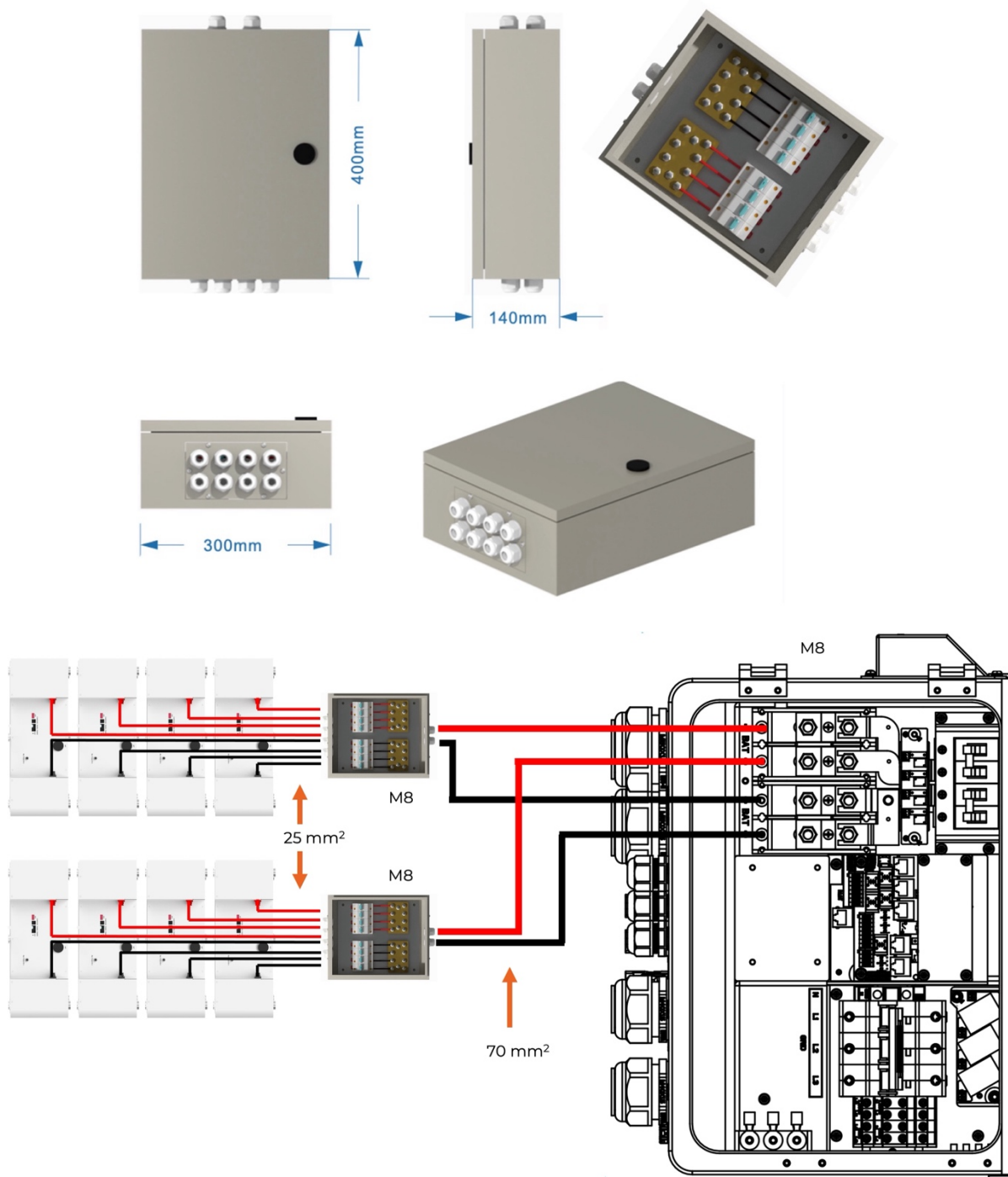
SET 16 L

## 6.5. Deel 3: Koppelen batterij met omvormer



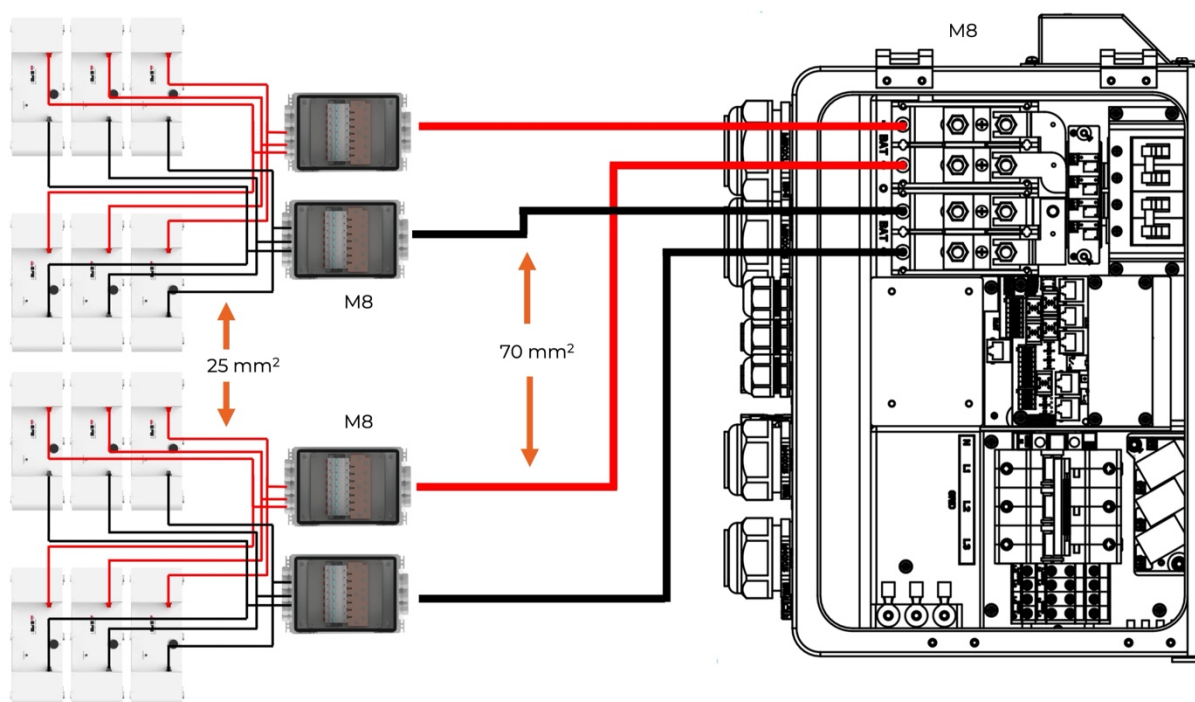
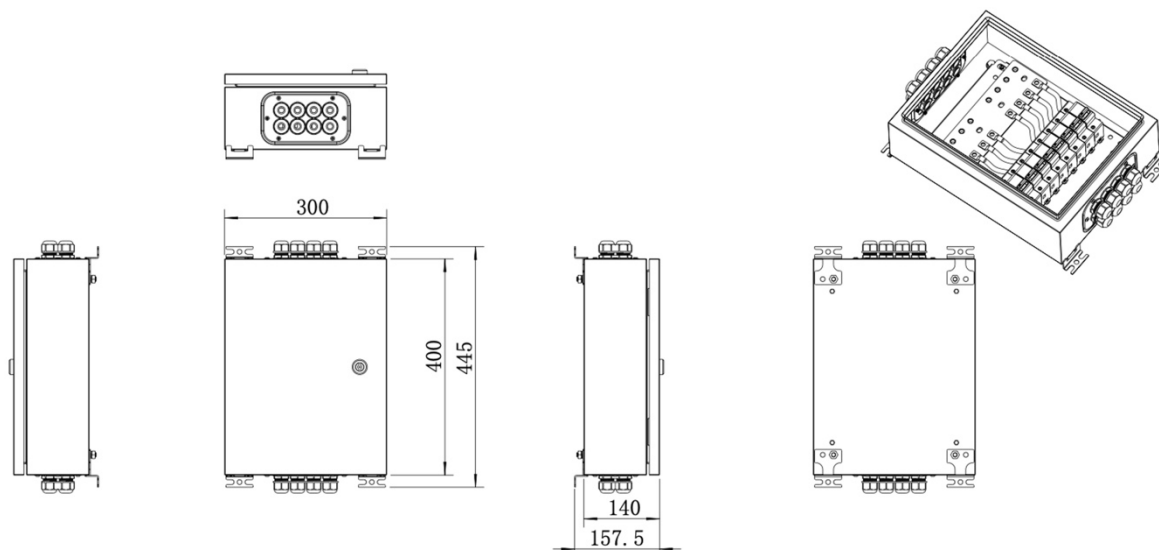
Check nogmaals of de aardlekautomaat van de omvormer, de schakelaar van de PV-installatie, en de batterij UIT staan!

1. **SET 8 L:** Bevestig als eerste de twee DC-verzamelkasten (2x DC-4IN2OUT) tegen de muur.



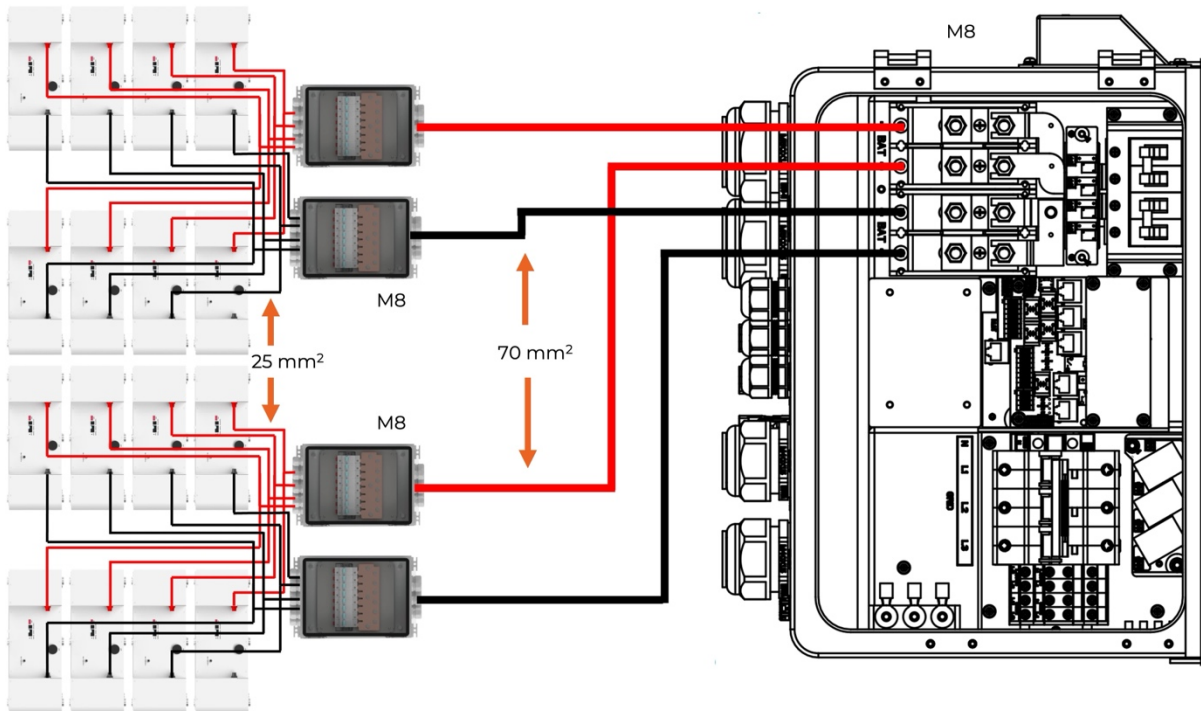
SET 8 L

2. **SET 12 L & SET 16 L:** Bevestig als eerste de twee positieve en de twee negatieve DC-verzamelkasten (2x DC-8IN1OUT-R & 2x DC-8IN1OUT-Z) tegen de muur.



SET 12 L

**Let op:** SET 12 L moet verdeeld worden over 4 torens van elk 3 batterijen. Het is **niet** mogelijk om 3 torens te maken van elk 4 batterijen.



SET 16 L

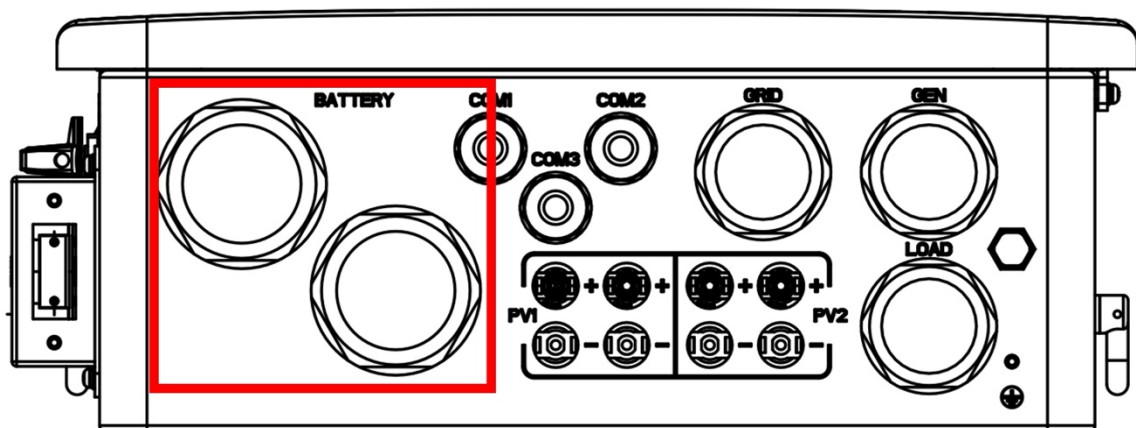


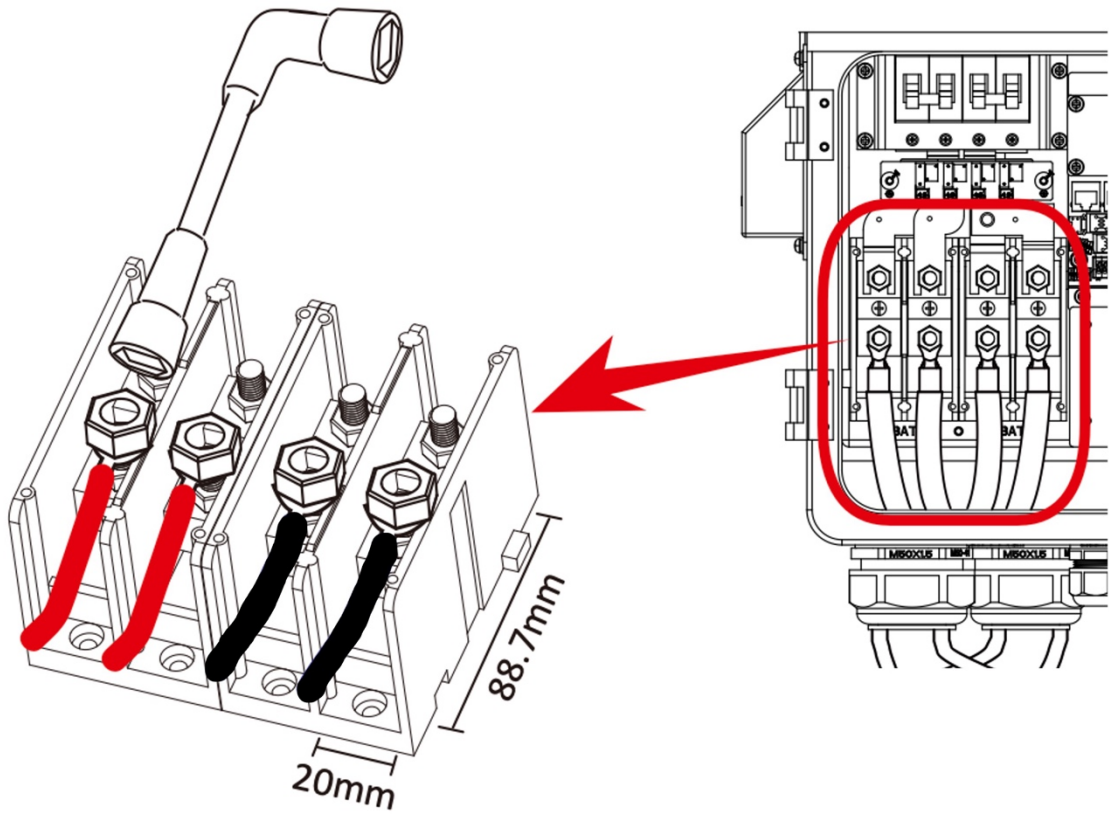
Zorg ervoor dat het uiteinde van de stroomkabel niet open blijft liggen, zorg ervoor dat het uiteinde van de **rode** draad niet tegen de **zwarte** draad aan komt, en zorg ervoor dat het uiteinde niet in contact komt met een ander object of apparaat.

3. Sluit de **rode** positieve (+) stroomkabels aan op de batterij en daarna meteen op de **rode** DC-installatieautomaten in de positieve DC-verzamelkast.

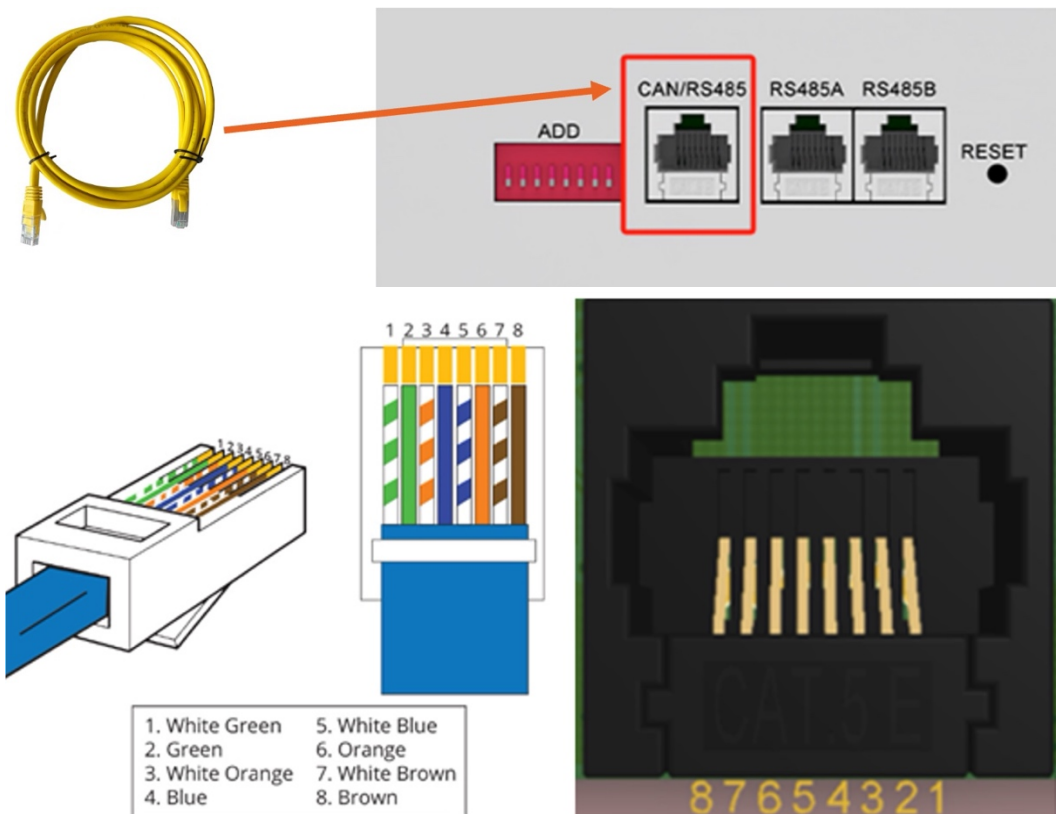
Doe hetzelfde voor de **zwarte** negatieve (-) stroomkabels, deze keer op de **zwarte** DC-installatieautomaten in de negatieve DC-verzamelkast.

*Gebruik een kruis-momentschroevendraaier voor bevestigen van de stroomkabels in de DC-installatieautomaten (max. 3.5 Nm).*

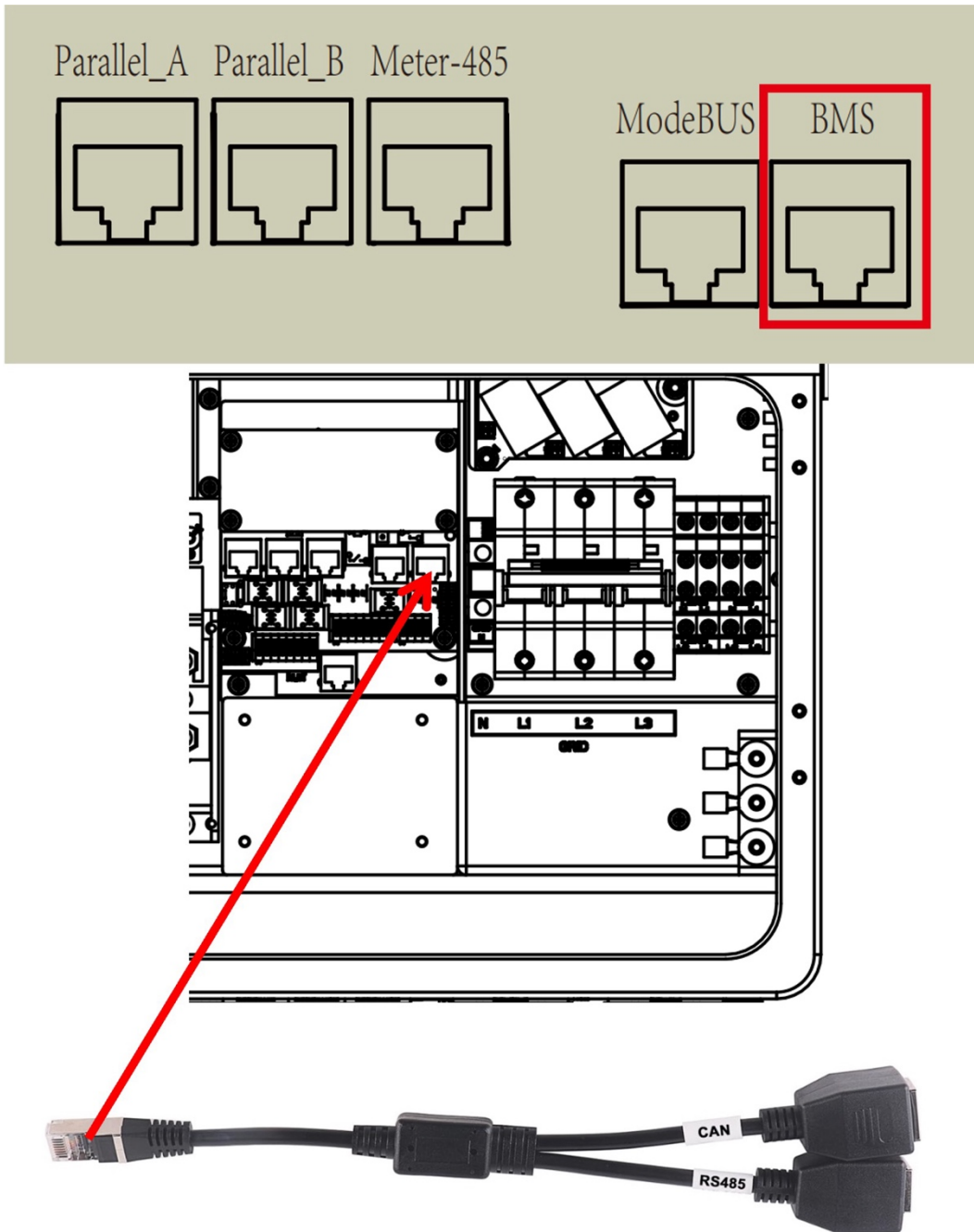




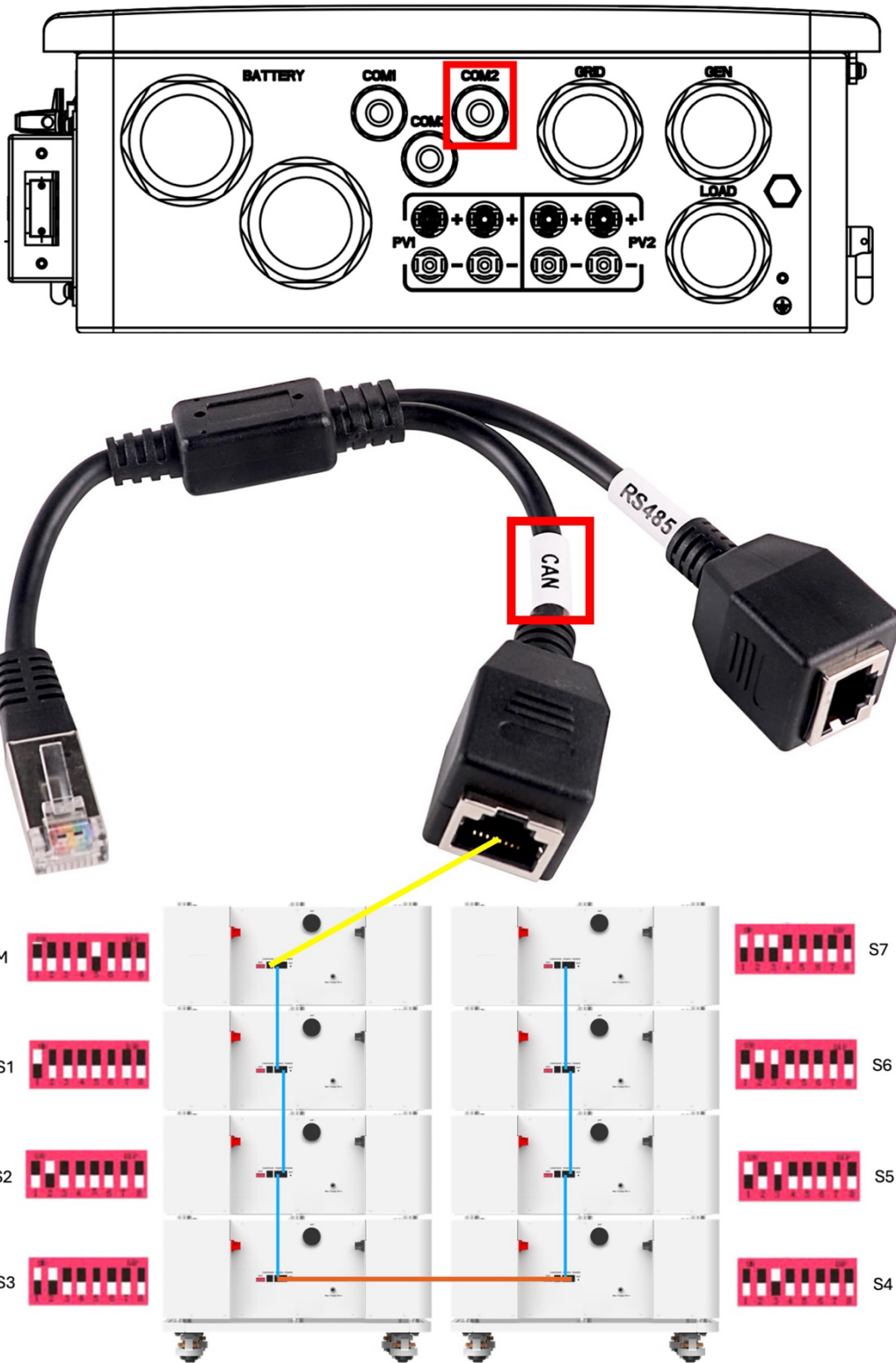
4. De gele omvormer communicatiekabel kan worden aangesloten op de CAN-poort van de Leider (M) batterij.



5. Op de omvormer zit een BMS-poort, deze kan gesplitst worden door de K-ETH-SP uit de AS-KIT-L/XL.



- De gele omvormer communicatiekabel kan worden aangesloten op de CAN-poort van de K-ETH-SP via de COM2 aan de buitenkant van de omvormer.



7. Sluit de aardedraad van de Leider (M) batterij aan op het aardepunt van de omvormer. Gebruik hiervoor de 1 of 2 meter lange aardedraad uit de AS-KIT-L/XL.

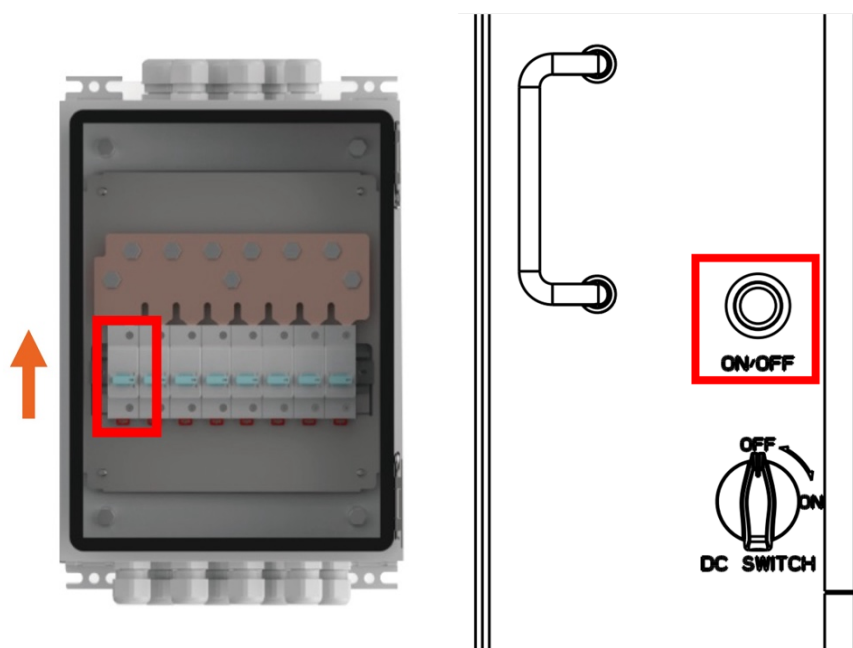


## 6.6. Deel 4: Inschakelen van het systeem

1. Druk de ON/OFF-knop voor op de batterij in, zodat deze **groen** kleurt. De LED-lichten zullen ook **groen** oplichten als de batterij succesvol aangezet is. Doe dit voor elke batterij.



2. Zet de installatieautomaten in beide DC-verzamelkasten tussen de batterij en omvormer, om naar stroom doorlatend.
3. Zet de omvormer aan door op de AAN/UIT-knop te drukken.

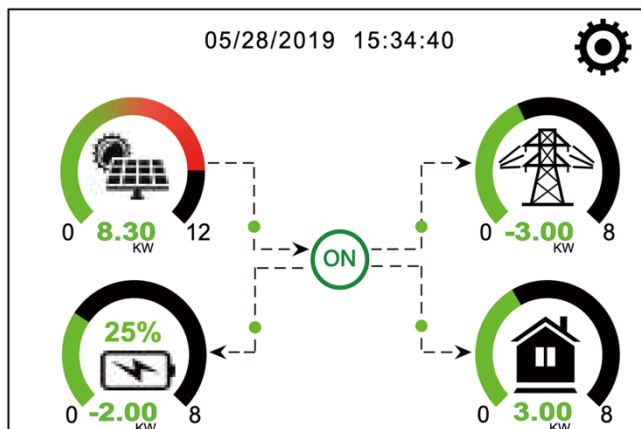


4. Het systeem is succesvol aangezet als het LCD-scherm van de omvormer aan gaat.
5. Ga nu eerst verder met de configuratie van de omvormer instellingen.

## 7. Configuratie

### 7.1. Startscherm

Het startscherm laat de actuele energiestromen van de omvormer zien. Het vermogen van de energiestromen wordt altijd vermeld in kW en bestaat uit de volgende vier onderdelen:



1. PV (zonnepanelen)
2. Batterij
3. Het net
4. Stroomgebruik in huis

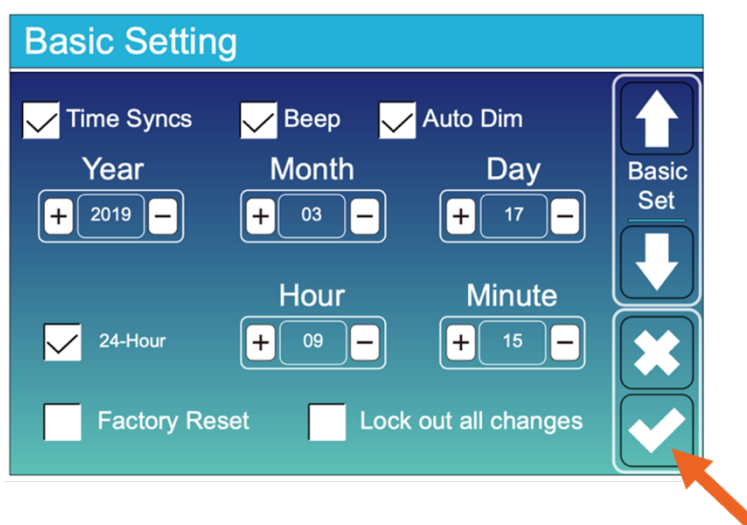
Het vermogen van PV (zonnepanelen) en het stroomgebruik in huis is altijd positief (+). Het vermogen van de batterij is positief (+) bij ontladen en is negatief (-) bij opladen. Het vermogen van het net is positief (+) bij inkopen en is negatief (-) bij verkopen.

Elk van de vier iconen is aanklikbaar en leidt naar extra informatie, zoals maandelijks opwek of voltage van de batterij.

Het tandwiel rechtsboven leidt naar de instellingen.

### 7.2. Instellingen

**DRUK NA HET INSTELLEN VAN EEN INSTELLINGSPAGINA ALTIJD EERST OP HET VINKJE, VOORDAT JE VERDER GAAT.**

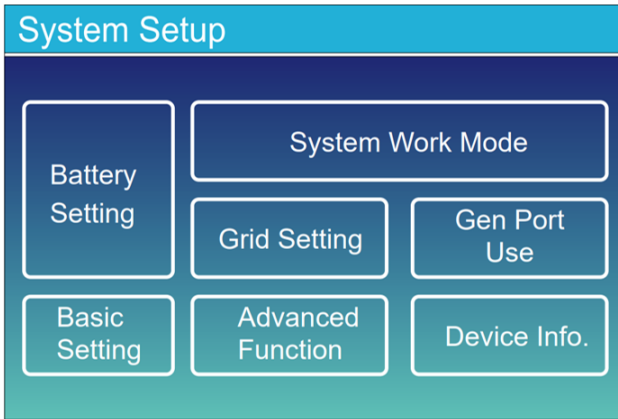


**Dit moet ook gebeuren vóórdat je doorgaat naar de volgende pagina.**

De instellingen worden niet opgeslagen als er niet tussendoor op het vinkje rechtsonder wordt gedrukt.

## 7.2.1. Overzicht

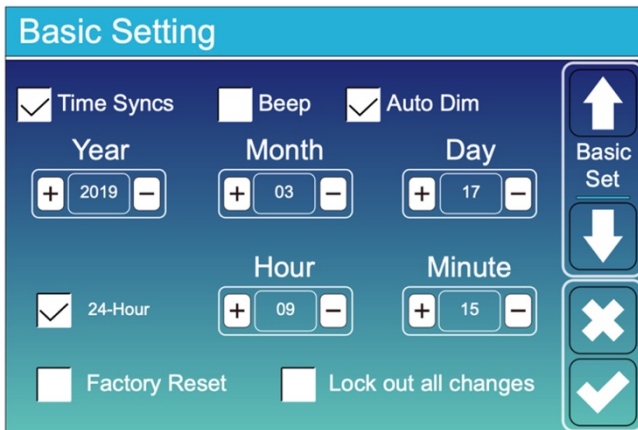
Het overzicht van de instelling is hiernaast weergegeven. De volgende onderdelen zijn van toepassing:



- Basic setting
- Battery setting
- Grid setting
- System work mode
- Advanced function

## 7.2.2. Basic setting

Op de basic setting pagina moet het volgende worden ingesteld:



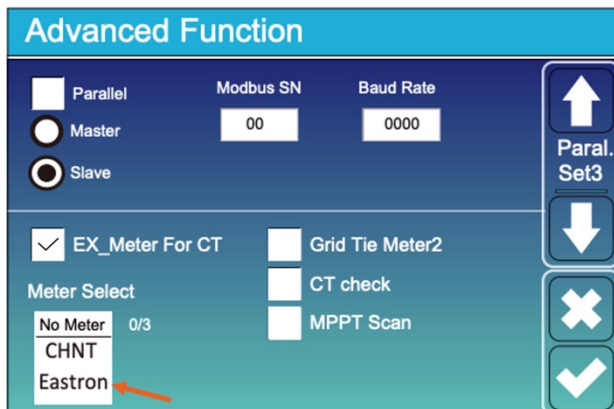
<b>Time Syncs</b>	<input checked="" type="checkbox"/>
<b>Beep</b>	<input type="checkbox"/>
<b>Auto Dim</b>	<input checked="" type="checkbox"/>
<b>24-hour</b>	<input checked="" type="checkbox"/>
<b>Factory reset</b>	<input type="checkbox"/> (indien je terug wil naar fabrieksinstellingen; gebruik wachtwoord: 9999)
<b>Lock out all changes</b>	<input type="checkbox"/> (Wachtwoord voor unlock: 7777)

Stel de datum en tijd correct in.

**Voltooi door te drukken op het vinkje rechtsonder.**

## 7.2.3. Advanced function

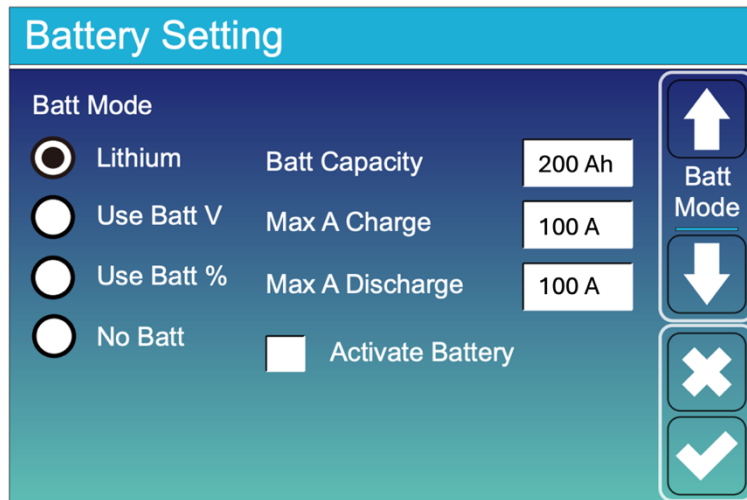
Ga naar pagina drie van de advanced function.



<b>EX_Meter For CT</b>	<input checked="" type="checkbox"/>
<b>Meter Select</b>	Eastron

### 7.2.4. Battery setting

Op de eerste battery setting pagina moet het volgende worden ingesteld:

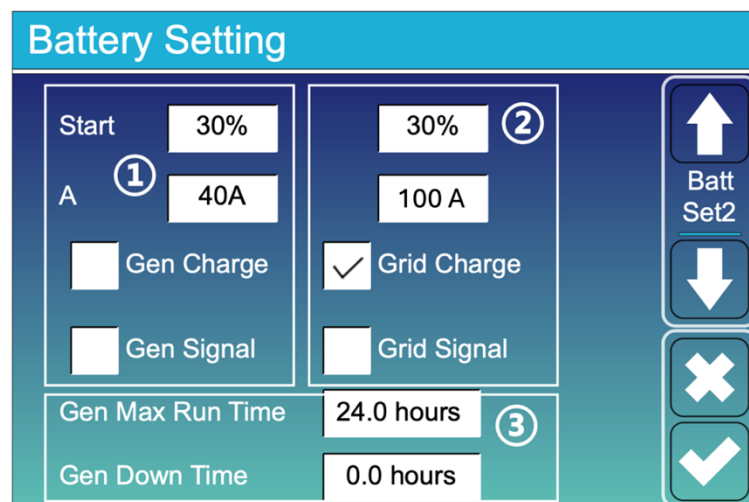


	SET 8 L	SET 12 L	SET 16 L
<b>Batt Mode</b>	Lithium	Lithium	Lithium
<b>Batt Capacity</b>	800 Ah	1200 Ah	1600 Ah
<b>Max. A Charge</b>	280 A	280 A	280 A
<b>Max. A Discharge</b>	280 A	280 A	280 A
<b>Activate Battery</b>	<input type="checkbox"/>	<input type="checkbox"/>	<input type="checkbox"/>

**Voltooi door te drukken op het vinkje rechtsonder.**

Pagina twee van de battery setting opent zich na drukken op het pijltje naar onder.

Instellingen bij **(1)** & **(3)** mogen ongewijzigd blijven.

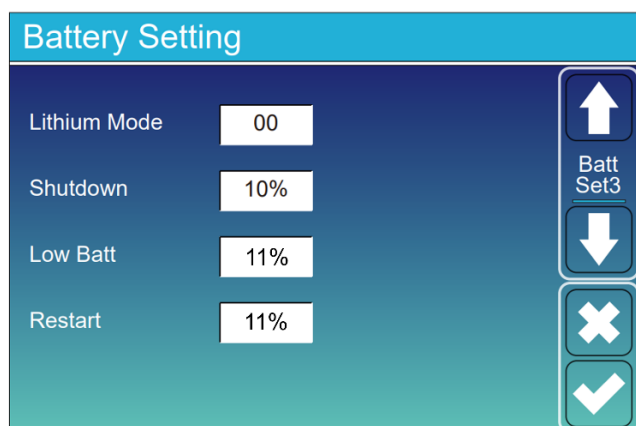


Instellingen bij (2):

	SET 8 L	SET 12 L	SET 16 L
<b>Start</b>	30%	30%	30%
<b>A</b>	280 A	280 A	280 A
<b>Grid Charge</b>	✓	✓	✓
<b>Grid Signal</b>	<input type="checkbox"/>	<input type="checkbox"/>	<input type="checkbox"/>

**Voltooi door te drukken op het vinkje rechtsonder.**

Pagina drie van de battery setting opent zich na drukken op het pijltje naar onder.



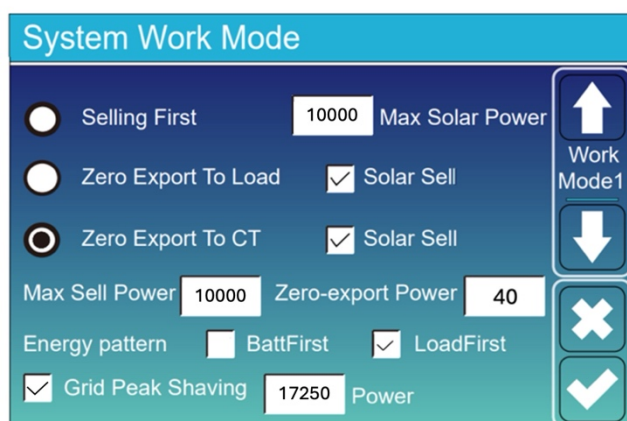
<b>Lithium Mode</b>	00
<b>Shutdown</b>	10%
<b>Low Batt</b>	11%
<b>Restart</b>	11%

**Voltooi door te drukken op het vinkje rechtsonder.**

Pagina vier van de battery setting mag ongewijzigd blijven.

## 7.2.5. System work mode

Op de eerste system work mode pagina moet het volgende gewijzigd worden:



<b>Mode</b>	Zero Export To CT
<b>Max Solar Power</b>	15000 W
<b>Solar Sell</b>	✓
<b>Solar Sell</b>	✓
<b>Max Sell Power</b>	15000 W
<b>Zero-export Power</b>	40 W
<b>Energy pattern</b>	LoadFirst
<b>Grid Peak Shaving</b>	✓
<b>Grid Peak Shaving Power</b>	*Zie tabel 7.2.6. hieronder

De **Grid Peak Shaving Power** is afhankelijk van de hoofdaansluiting van de klant:

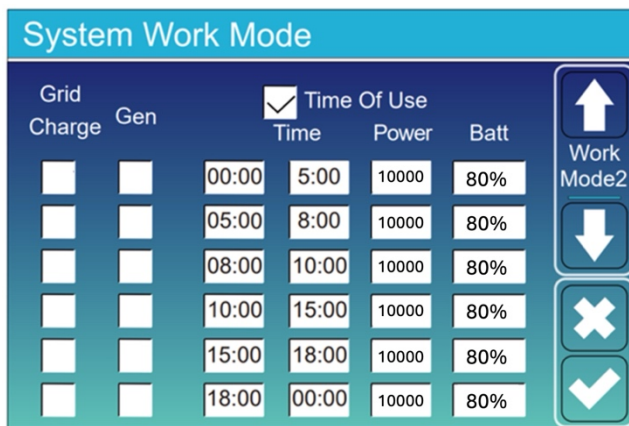
Tabel 7.2.5.: Grid Peak Shaving Power bij grootte hoofdaansluiting

Hoofdaansluiting	Grid Peak Shaving Power
3x25 A	17250 W
3x35 A	24150 W
3x40 A	27600 W
3x50 A	34500 W
3x63 A	43470 W
3x80 A	55200 W

**Voltooi door te drukken op het vinkje rechtsonder.**

De “Zero Export To CT”-functie wordt beschreven als de zelfconsumptie-mode. Dit houdt in dat het systeem zo ingesteld staat, dat het zo min mogelijk in-/verkoopt van/aan het net. Zonder aansturing van de VOLL®-AI, is dit de standaard modus van het systeem.

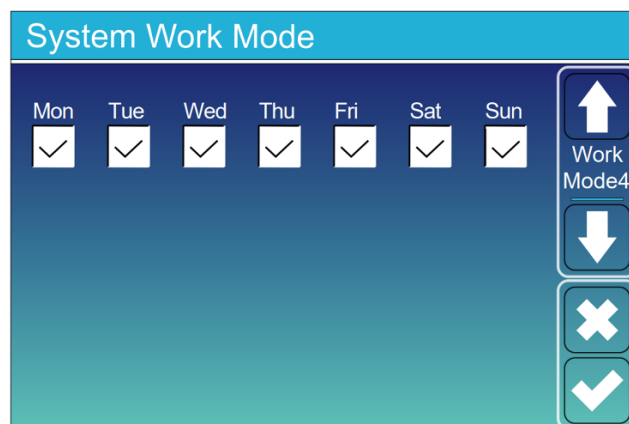
Pagina twee van de system work mode opent zich na het drukken op het pijltje naar onder.



<b>Time Of Use</b>	✓
<b>Grid Charge</b>	(Overall) <input type="checkbox"/>
<b>Gen</b>	(Overall) <input type="checkbox"/>
<b>Time</b>	Ongewijzigd
<b>Power</b>	(Overall) 15000 W
<b>Batt</b>	Ongewijzigd

**Voltooi door te drukken op het vinkje rechtsonder.**

Pagina drie van de system work mode opent zich na het drukken op het pijltje naar onder.



<b>Elke dag</b>	✓
-----------------	---

**Voltooi door te drukken op het vinkje rechtsonder.**

## 7.2.6. Grid setting

Op de grid setting pagina moeten de instellingen voor het net eerst ontgrendeld worden. Doe dit door op een setting te klikken en vervolgens het volgende wachtwoord in te vullen: **7777**.

<b>Grid mode</b>	VDE4105
<b>Grid Frequency</b>	50Hz
<b>Phase Type</b>	0/120/240
<b>Grid Level</b>	LN:230VAC LL:400VAC

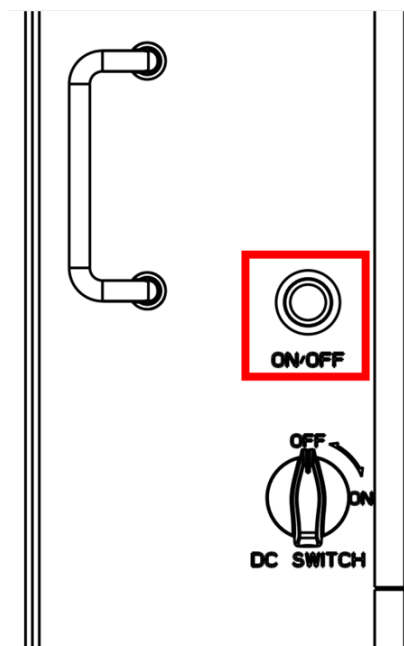
**Voltooi door te drukken op het vinkje rechtsonder.**

De andere grid setting pagina's kunnen ongewijzigd blijven.

**Let op:** Na het wijzigen van de 'Grid setting', dient de omvormer opnieuw opgestart te worden. Zie hiervoor: [Sectie 7.3](#).

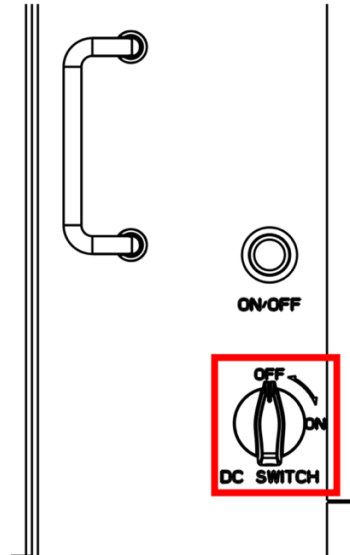
## 7.3. Herstarten en inschakelen volledig systeem

1. Zet de omvormer uit door op de AAN/UIT-knop te drukken.



2. Zet na ±1 minuut de omvormer opnieuw aan door nogmaals op de AAN/UIT-knop te drukken.

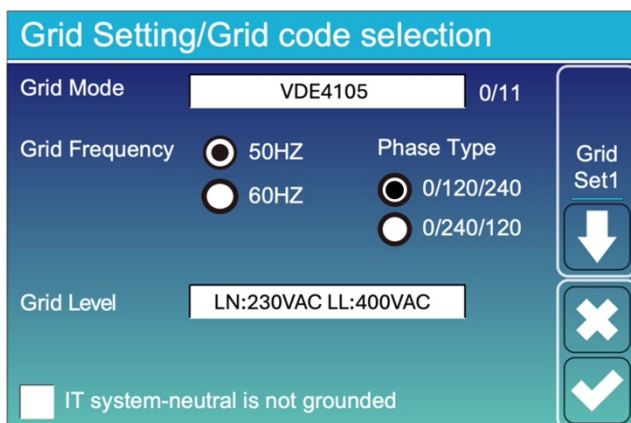
3. Het systeem is succesvol aangezet als het LCD-scherm van de omvormer aan gaat.
4. Schakel de aardlekautomaat, waarop de omvormer is aangesloten, in.
5. Draai de PV-schakelaar van OFF naar ON.



**Let op:** Als de foutmelding ‘W03 Grid phase wrong’ zich voordoet dan kan dit op twee manieren opgelost worden:

1. De volgorde van fasen aangesloten op de kWh-meter **moet** exact hetzelfde zijn als de volgorde van fasen op de omvormer. Dus: R op L1 op de kWh-meter dan **moet** R op L1 op de omvormer. Bevestig dit nogmaals voor elke fase en pas aan indien nodig!
2. Het draaiveld van de fasen is niet rechtsdraaiend (clockwise) maar linksdraaiend (counter-clockwise). Bevestig het draaiveld een draaiveldmeter/3-fase rotatie tester (phase rotation meter) en pas onderstaande instelling aan indien nodig!

De uiteindelijke fase volgorde die is aangesloten op de omvormer en op de kWh-meter kan worden ingesteld via onderstaande instelling:



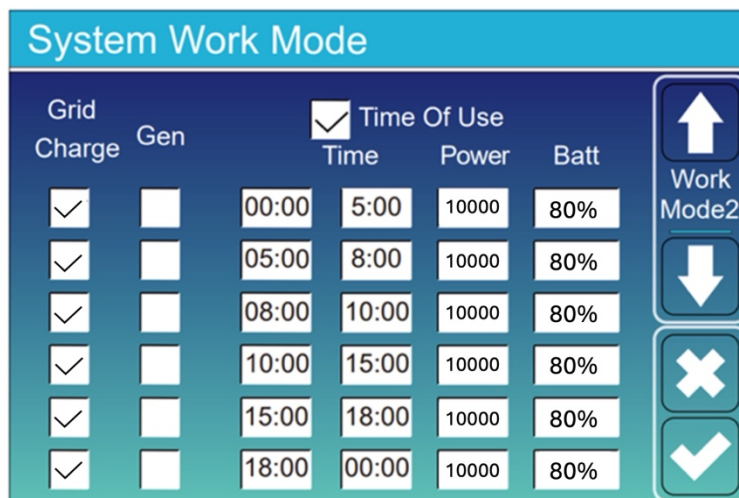
<b>Phase Type Rechts draaiend</b>	0/120/240
<b>Phase Type Links draaiend</b>	0/240/120

## 7.4. Verifiëren van aansluiting kWh-meter

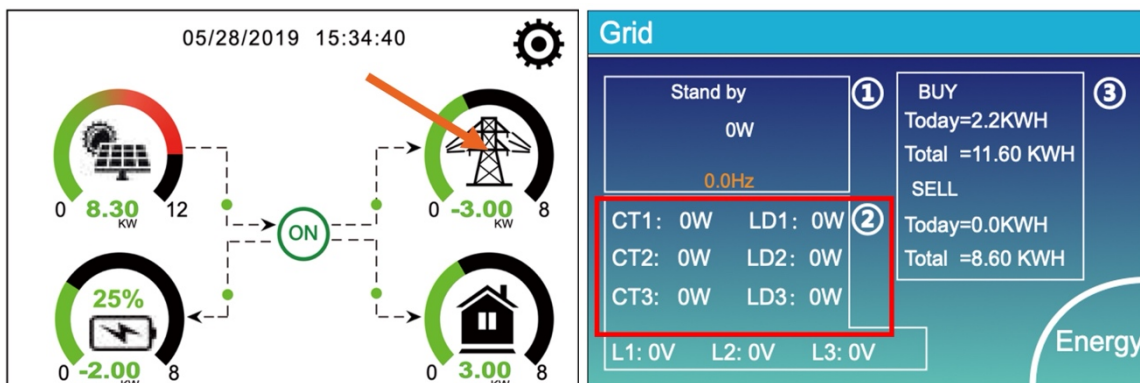
1. Als de communicatie tussen kWh-meter en omvormer succesvol is, verschijnt het onderstaande telefoon symbool op de kWh-meter.



2. Laat de batterij opladen vanuit het net. Vink daarvoor de "Grid Charge" functie aan op de "System Work Mode" pagina.



3. Ga naar de pagina van het net door te klikken op het net icoon op het startscherm.



4. Kijk naar de waarden van CT1, CT2 en CT3: De waarden zijn positief (+) als er stroom wordt ingekocht vanuit het net; De waarden zijn negatief (-) als er stroom wordt verkocht aan het net.
5. De waarden van CT1 & LD1; CT2 & LD2; CT3 & LD3 moeten overeenkomen. CT1 is de waarde gemeten door de kWh-meter op fase 1 (L1/R), LD1 is de waarde gemeten door de omvormer op de GRID-aansluiting op fase 1 (L1/R).



**GOED:** Als er opgeladen wordt en er komt op CT1 2500W het huis binnen, dan moet er op LD1 ook ongeveer 2500W binnenkomen bij de omvormer. Dit kan iets minder zijn, omdat er verbruik vanuit het huis tussen zit.



**FOUT:** Als er op CT1 2500W binnenkomt en er op LD2 ongeveer 2500W bij de omvormer binnenkomt, dan zijn fase 1 en fase 2 verkeerd om aangesloten.

### Fout oplossen:

- A. Als er stroom wordt opgewekt uit de zonnepanelen en dit wordt verkocht aan het net, maar de CT-waarden zijn positief, dan is de kWh-meter verkeerd om aangesloten. Als er stroom wordt ingekocht voor gebruik in huis, maar de CT-waarden zijn negatief, dan is de kWh-meter verkeerd om aangesloten.

- B. Als de CT1, 2, en 3 waardes niet overeenkomen met de LD1, 2, en 3 waardes, dan is er ergens een fout gemaakt in de aansluiting van de volgorde van de fasen. Controleer zorgvuldig of L1 (R) op de kWh-meter overeenkomt met L1 (R) op de omvormer, doe dit ook voor L2 (S) en L3 (T).
- C. Als er geen waardes uitgelezen worden (0 W), dan is de communicatie met de kWh-meter niet goed. Verifieer of de juiste aansluitingen gemaakt zijn en of de kleuren van de aders, op de kWh-meter en bij de omvormer, overeenkomen.

**Na oplossen fout:**

Haal de vinkjes bij "Grid Charge" op de "System Work Mode" pagina weer weg.

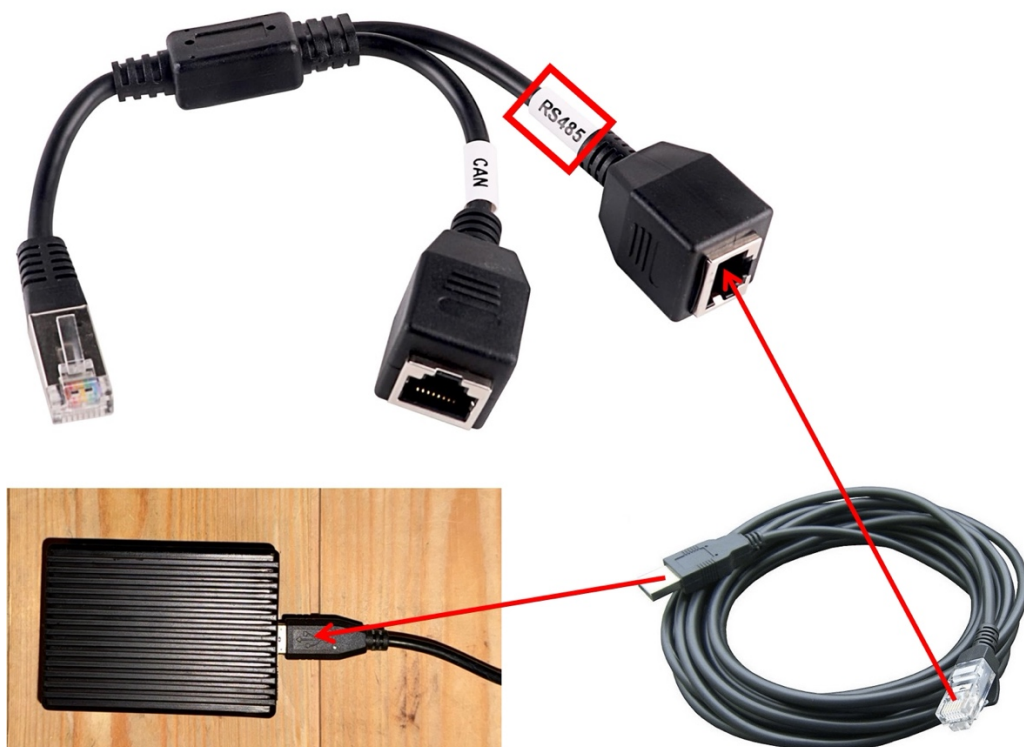
System Work Mode						
Grid Charge	Gen	Time Of Use		Power	Batt	
<input type="checkbox"/>	<input type="checkbox"/>	Time	Time			
<input type="checkbox"/>	<input type="checkbox"/>	00:00	5:00	10000	80%	<input type="button" value="↑"/> Work Mode2 <input type="button" value="↓"/> <input type="button" value="✕"/> <input type="button" value="✓"/>
<input type="checkbox"/>	<input type="checkbox"/>	05:00	8:00	10000	80%	
<input type="checkbox"/>	<input type="checkbox"/>	08:00	10:00	10000	80%	
<input type="checkbox"/>	<input type="checkbox"/>	10:00	15:00	10000	80%	
<input type="checkbox"/>	<input type="checkbox"/>	15:00	18:00	10000	80%	
<input type="checkbox"/>	<input type="checkbox"/>	18:00	00:00	10000	80%	
<input type="checkbox"/>	<input type="checkbox"/>					

## 8. VOLL®-AI

### 8.1. Installatie

**Let op:** Sluit de internetkabel pas aan op de VOLL®-AI na configuratie bij [Sectie 8.2.1](#).

1. Haal de VOLL®-AI uit de AS-KIT-L/XL.
2. Haal de K-USB-ETH uit de AS-KIT-L/XL en sluit het USB-uiteinde aan op de VOLL®-AI. Sluit vervolgens het ETH-uiteinde aan op de RS485-poort van de K-ETH-SP (max. 1.5 meter).



3. Haal de adapter uit de AS-KIT-L/XL en sluit deze aan op een stopcontact in de buurt van het thuisbatterijsysteem (max. 1.5 meter).
4. Sluit het uiteinde van de adapter aan op de aansluiting op de VOLL®-AI.



## 8.2. Configuratie

### 8.2.1. Uitlezen van de omvormer

1. Maak verbinding met de VOLL®-AI via onderstaand Wi-Fi netwerk:

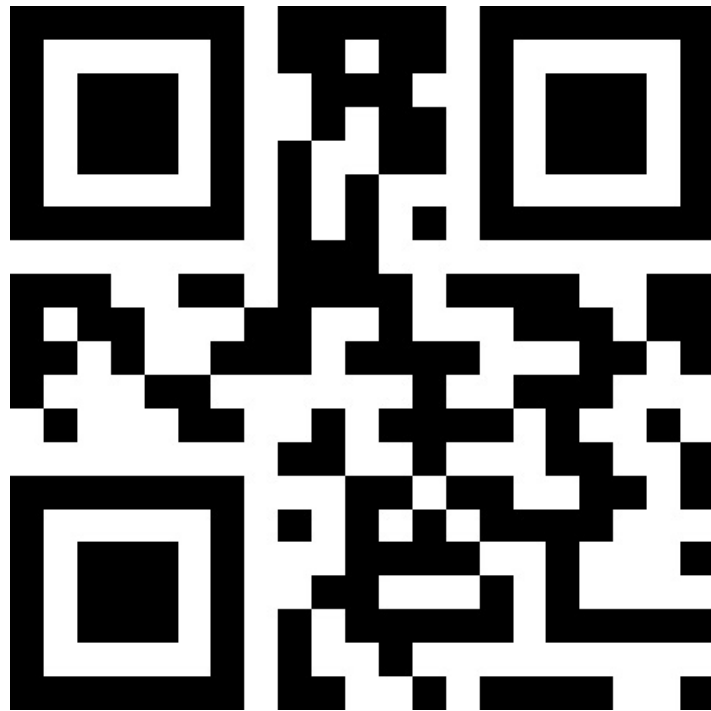
SSID: SolarAssistant  
WW: solar123

**Let op:** Na verbinding met het netwerk kan er een pop-up scherm verschijnen via de Wi-Fi instellingen. Sluit deze af en volg onderstaande stappen!

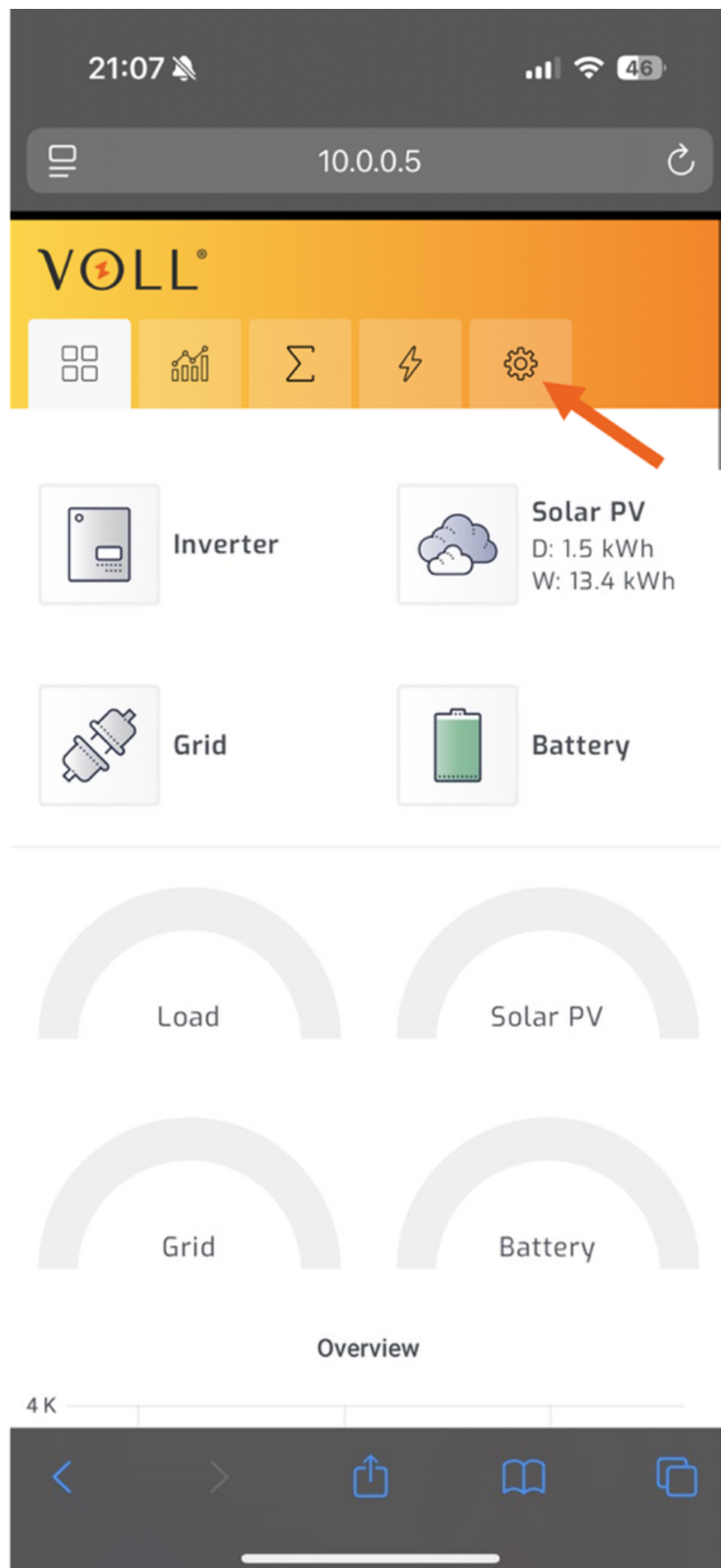
2. Bezoek via de browser van een telefoon of tablet het lokale adres van de VOLL®-AI: via <http://10.0.0.5>.

Dit kan ook door middel van het scannen van onderstaande QR-code of door het scannen van de QR-code op de verpakking van de VOLL®-AI.

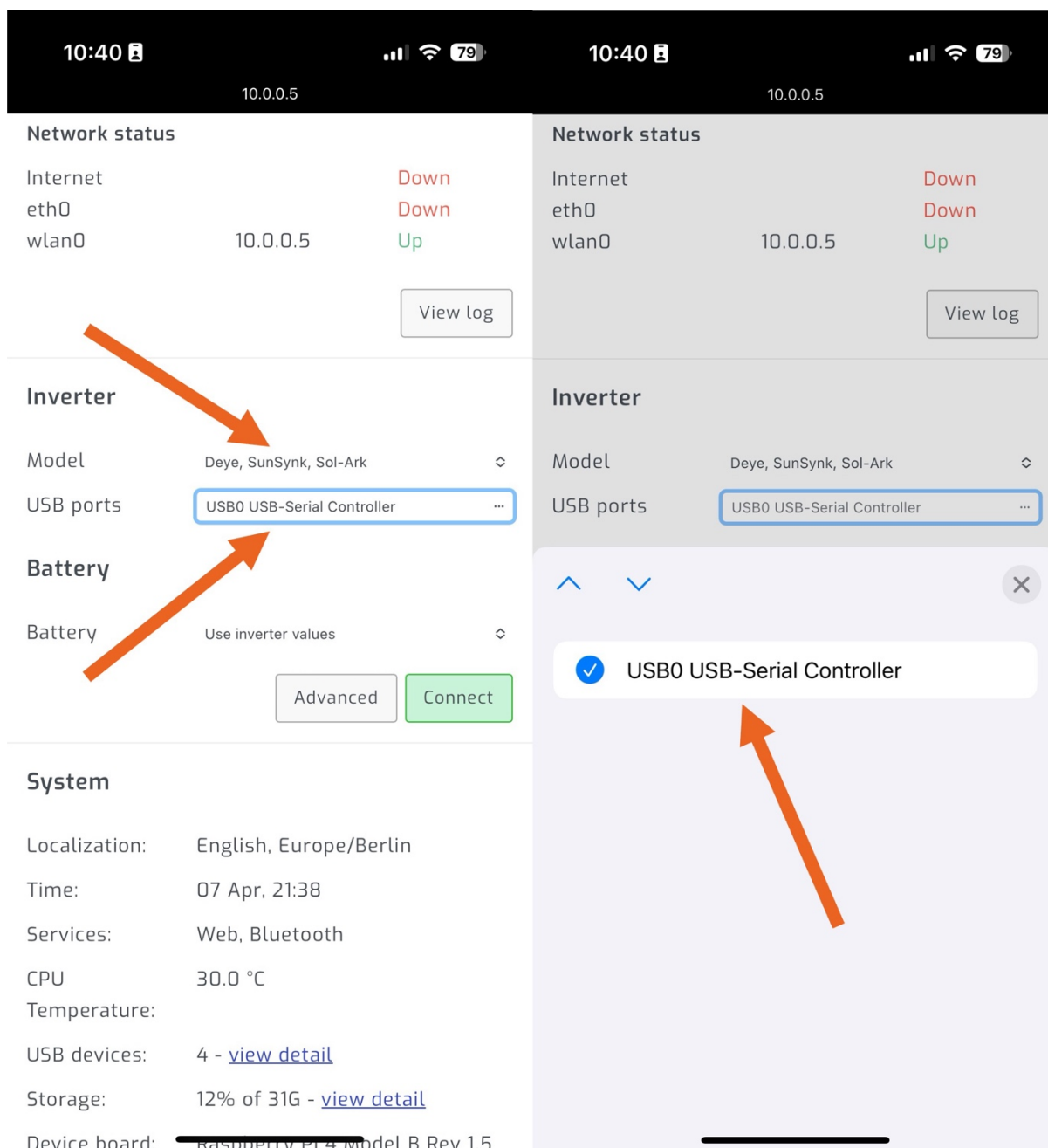
*Zorg ervoor dat de telefoon of tablet gebruik maakt van Wi-Fi. Zet indien nodig het mobiele netwerk uit.*



3. Je komt nu op de homepagina, ga naar de configuratie-pagina.



- Op de configuratie pagina navigeer naar het **"inverter"** gedeelte en kies daar: Deye, SunSynk, Sol-ark. Kies daarna de USB-poort die verschijnt en zorg dat het rondje aangevinkt is.



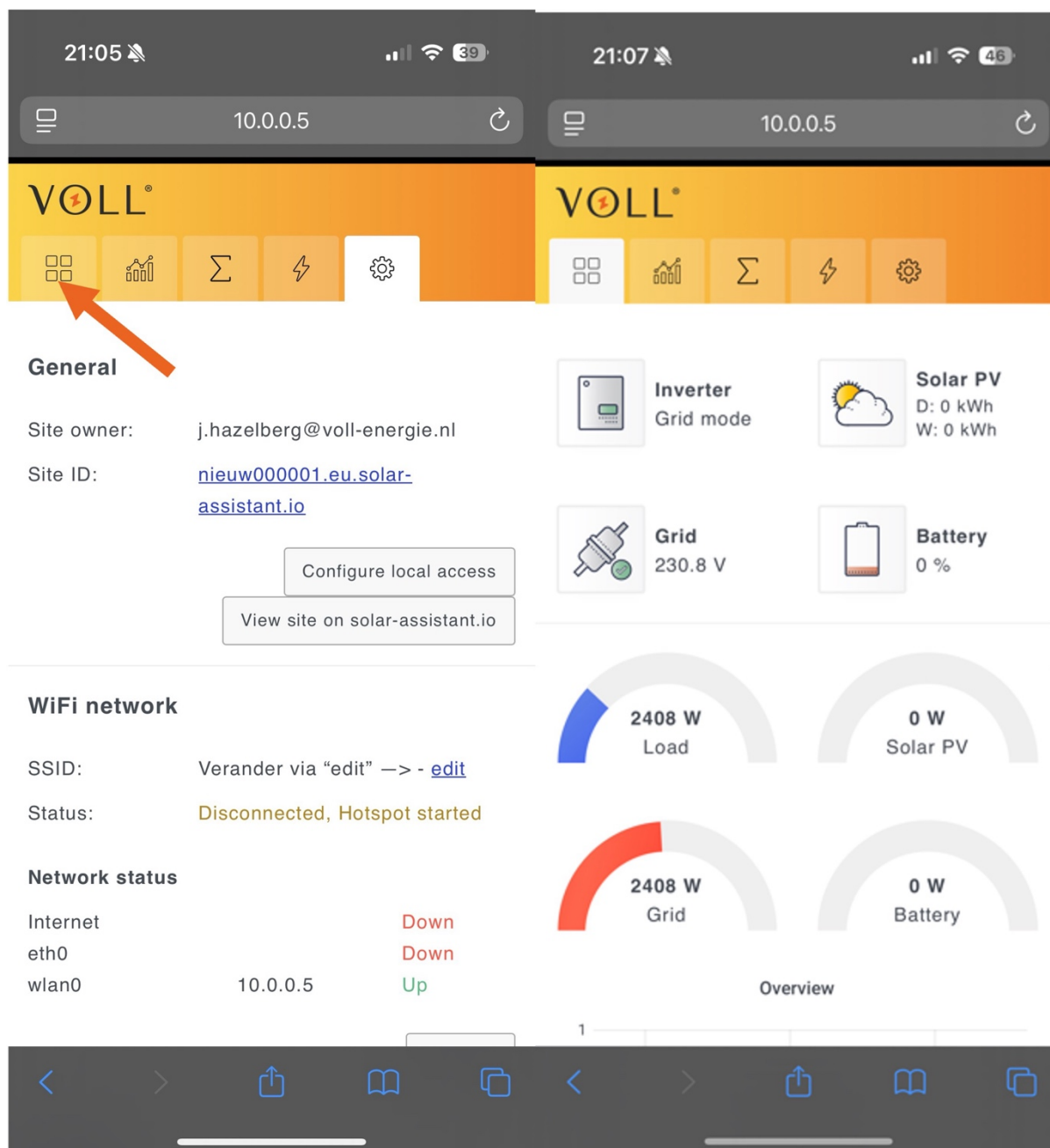
- Klik op de "Connect"-knop. Bij een correcte verbinding verschijnt er "Connected" bij Status.

The image displays two side-by-side screenshots of a mobile application interface, likely for a solar inverter system. The top status bar shows the time as 10:40 and the IP address as 10.0.0.5. The interface is divided into several sections:

- Network status:** Shows the status of Internet, eth0, and wlan0. In the left screenshot, Internet and eth0 are 'Down', while wlan0 is 'Up'. In the right screenshot, all three are 'Down'.
- Inverter:** Shows the model as 'Deye, SunSynk, Sol-Ark' and USB ports as 'USB0 USB-Serial Controller'. The status is 'Connected - Settings' in the right screenshot.
- Battery:** Shows 'Use inverter values' and buttons for 'Advanced' and 'Connect' (left) or 'Advanced' and 'Disconnect' (right).
- System:** Shows localization (English, Europe/Berlin), time (07 Apr, 21:38), services (Web, Bluetooth), CPU temperature (30.0 °C), USB devices (4 - view detail), storage (12% of 31G - view detail), and device board (Raspberry Pi 4 Model B Rev 1.5).

An orange arrow points to the 'Connect' button in the left screenshot, indicating the action to be taken.

- De VOLL®-AI leest nu de omvormer uit, hierdoor moeten er nu afleesbare waardes verschijnen op de homepagina.



Nadat de data succesvol uitgelezen wordt, kan de VOLL®-AI verbonden worden met internet:

- Stop de internetkabel in de internetpoort van de VOLL®-AI.
- Als de verbinding succesvol is, zal het Wi-Fi netwerk "SolarAssistant" verdwijnen.
- Ga verder met de configuratie in de VOLL® APP ([Sectie 8.3](#))

### 8.3. Configuratie in VOLL® APP


De configuratie van VOLL®-AI met het systeem wordt uitgelegd in de VOLL® APP.

1. Laat de klant een account aanmaken.

< Terug

Inloggen
Registreren

Welkom bij



Voorbeeld@voorbeeld.com \*

Wachtwoord 👁️ \* ⓘ


Herhaal wachtwoord 👁️ \*

[Algemene voorwaarden](#)

[Privacyverklaring](#)

**Registreren**

#### Persoonlijke gegevens


Gebruikersnaam


---

Voornaam \*
Achternaam \*

---



---

Land \*


---

Postcode \*


---

Huisnummer \*
Toevoeging

---



---

Straat \*


---

Plaats \*


---

Provincie \*


---

Telefoonnummer \*


---

**Opslaan**

\* Verplicht veld

2. De klant gaat nu zijn/haar omvormer koppelen met de VOLL®-AI, kies eerst “Voeg mijn set toe”
3. Er opent een scherm om een QR-code te scannen. Deze is bedoeld om de QR-code van het serienummer op de zijkant van de omvormer te scannen.  
*De QR-code van het serienummer staat ook op de doos van de omvormer.*

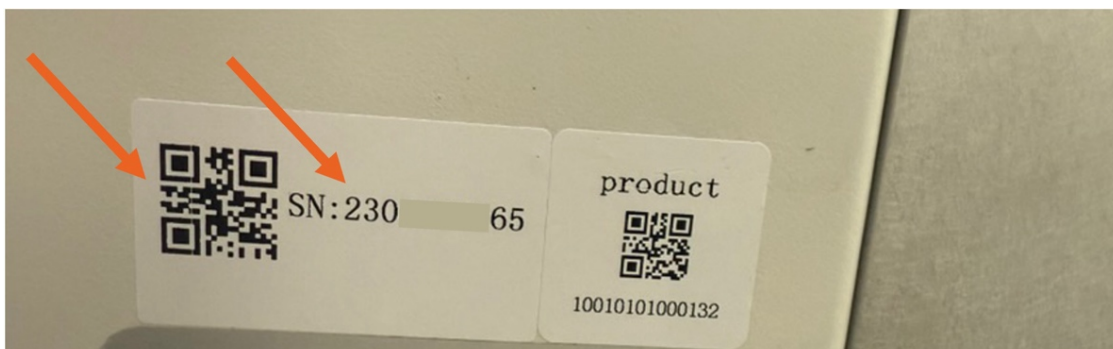
Het is nog leeg hier

Voeg mijn set toe



Scan de QR-code op de zijkant van de omvormer

[Voer handmatig in](#)



4. Lukt het scannen van de QR-code niet? Dan kan deze ook handmatig ingevuld worden. Vul hiervoor alleen de 10 cijfers naast "SN:" in.
5. Na een correct gescande QR-code of ingevuld serienummer, kan de SET van de klant gekozen worden.

< Terug



< Terug

## Welke set heb jij?

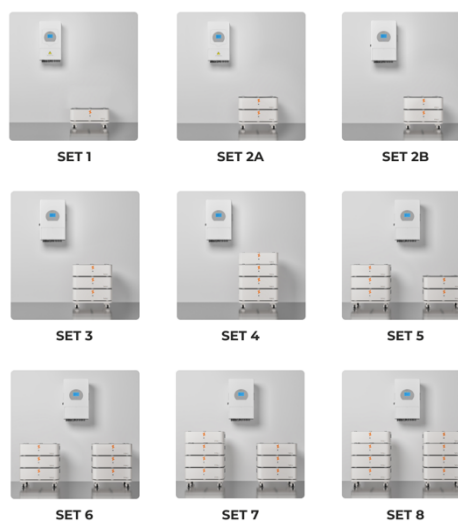
Tip: Dit staat ook vermeld op jouw factuur

Naast de QR-code en "SN:"  
vind je het 10-cijferige  
serienummer van jouw  
omvormer

Serienummer omvormer

SN: \_\_\_\_\_

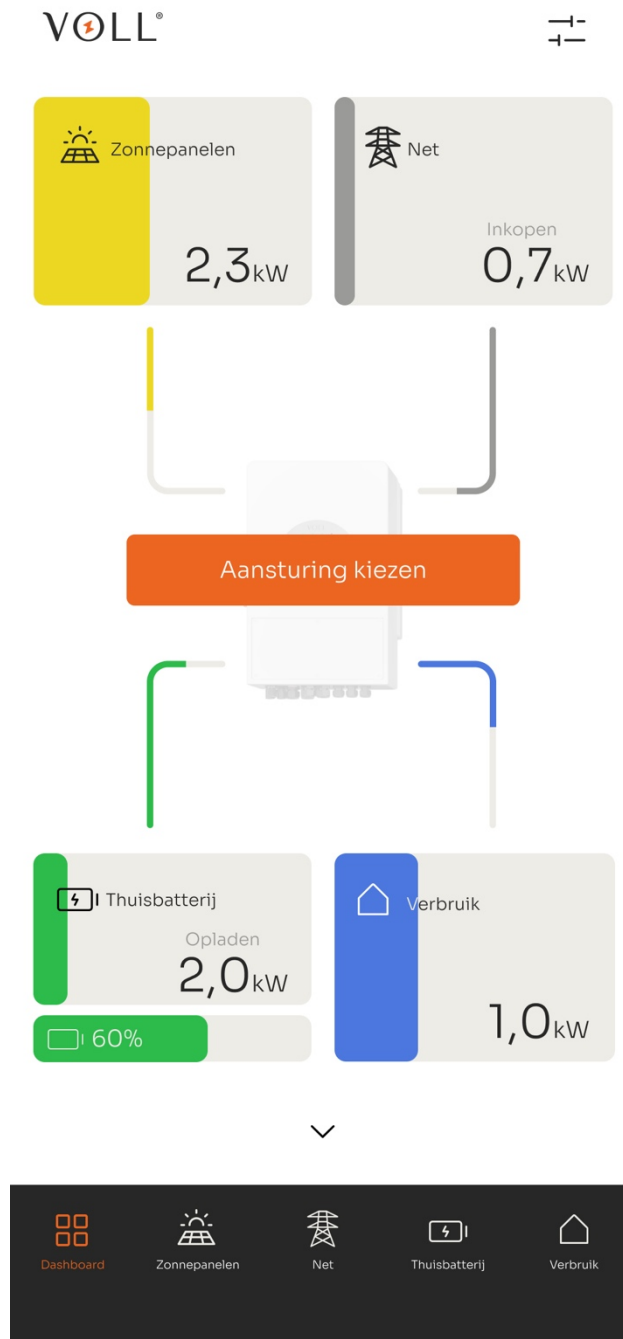
Serienummer bevestigen



Noodstroom & peak shaving >

Volgende

- Na het kiezen van de juiste SET, komt de klant op de startpagina. Als de verbinding met het Wi-Fi netwerk correct is, dan kunnen de waardes van de omvormer uitgelezen worden.

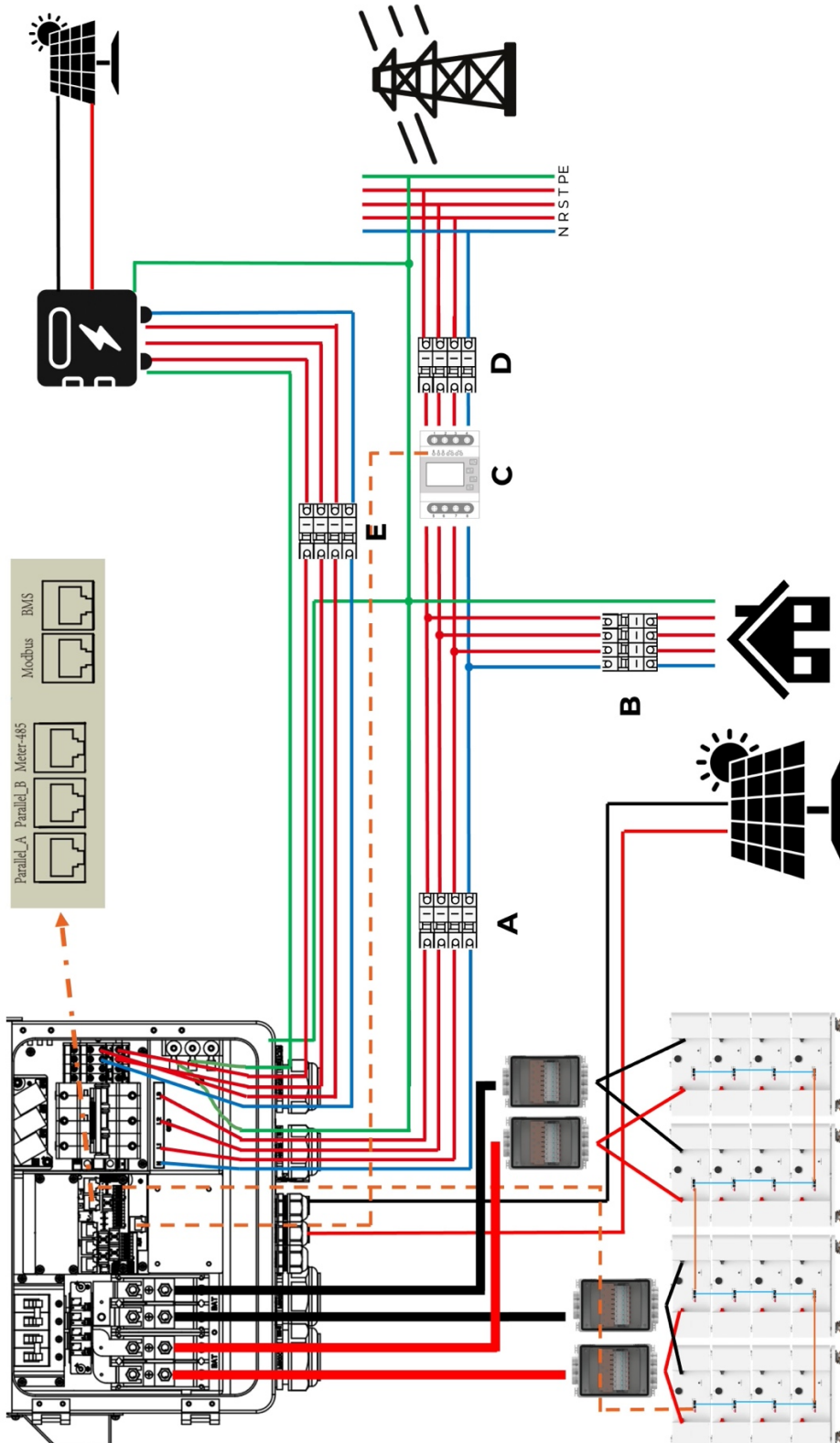


- De klant kan hierna zelfstandig kiezen tussen "Zelfconsumptie" of "Dynamisch handelen" als aansturing.

## 9. Appendix

### 9.1. Overige aansluitschema's

#### 9.1.1. 3-fase string omvormer op GEN-poort



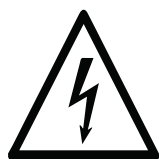
Tabel 9.1.1.: 3-fase string omvormer op GEN-poort

Aanduiding in schema	Definitie
<b>A</b>	Aardlekautomaat 3P+N 32A 300mA B-karakteristiek Type A
<b>B</b>	Aardlekschakelaars en installatieautomaten voor verbruikers in huis
<b>C</b>	kWh-meter of CT-klemmen
<b>D</b>	Hoofdschakelaar netaansluiting
<b>E</b>	3P+N Aardlekautomaat aanbevolen door fabrikant string omvormer

Deze opstelling is relevant als de string omvormer individuele optimizers per paneel heeft (e.g. SolarEdge), hierdoor kunnen de optimizers blijven werken. Ook als er gebruik wordt gemaakt van micro-omvormers (e.g. Enphase) kunnen deze hier aangesloten worden. Een standaard string omvormer kan ook worden aangesloten.

**Let op:** De string omvormer mag een **maximaal** AC-output vermogen hebben van **15.000W** verdeeld over alle drie fase en een **maximale** AC-output stroom van **22.8A** per fase.

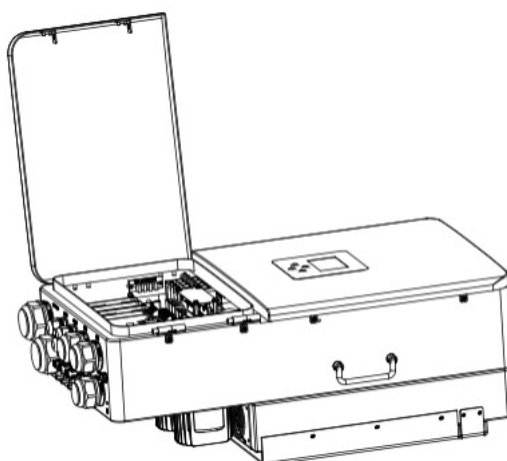
#### 9.1.1.1. GEN-poort aansluiting



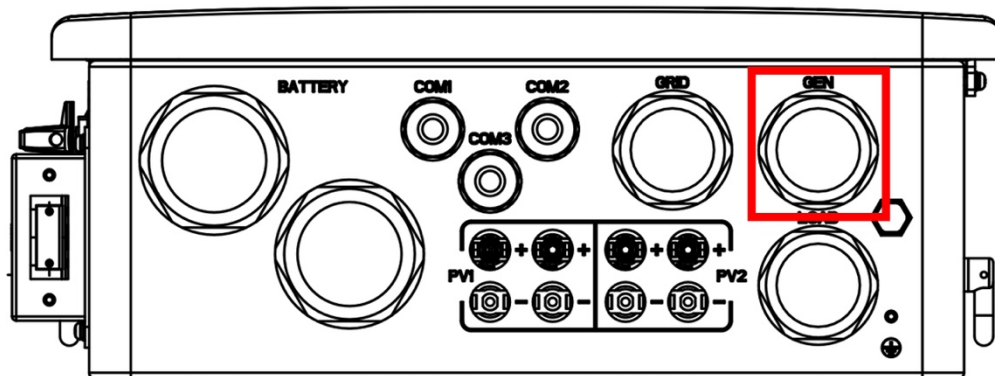
Schokgevaar. Kans op erg letsel. Zorg ervoor dat de aardlekautomaat van de omvormer is uitgeschakeld voordat je begint met het aansluiten van de omvormer. Controleer of de aardlekautomaat uitgeschakeld is met een multimeter.

De benodigde 5-aderige YMVK installatiekabel aangesloten op de string omvormer moet worden verbonden via zijn eigen aardlekautomaat en vervolgens op de GEN-poort van de omvormer. Volg voor het aansluiten van deze kabel op de omvormer, de volgende stappen:

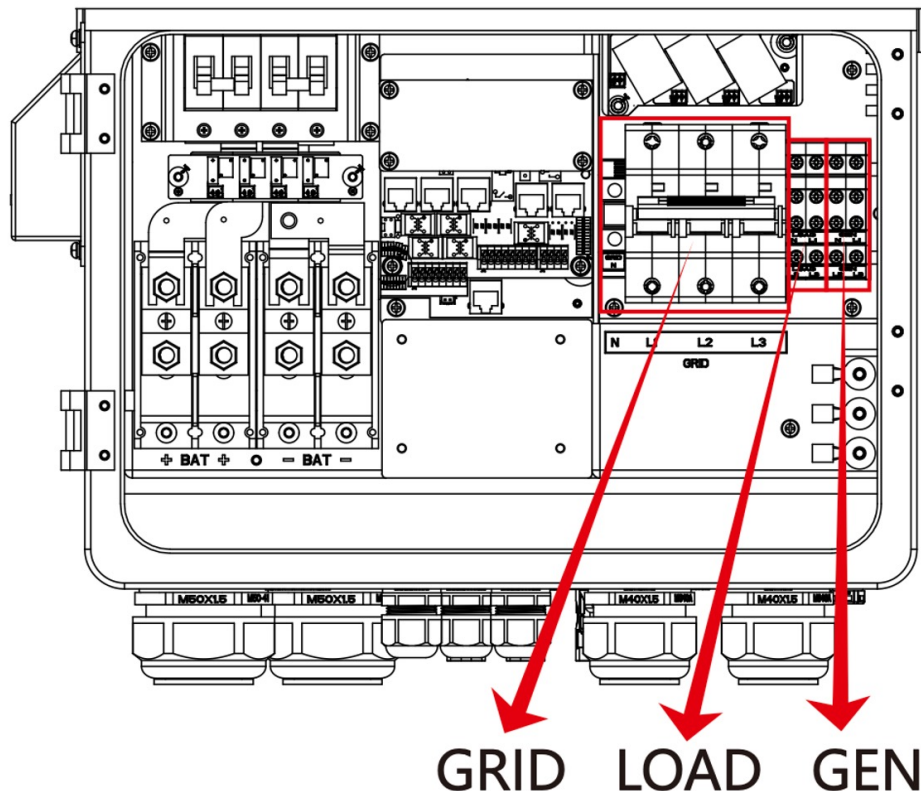
1. Controleer nogmaals of de aardlekautomaat uitstaat met een multimeter.
2. Verwijder nu eerst de kap van de omvormer.

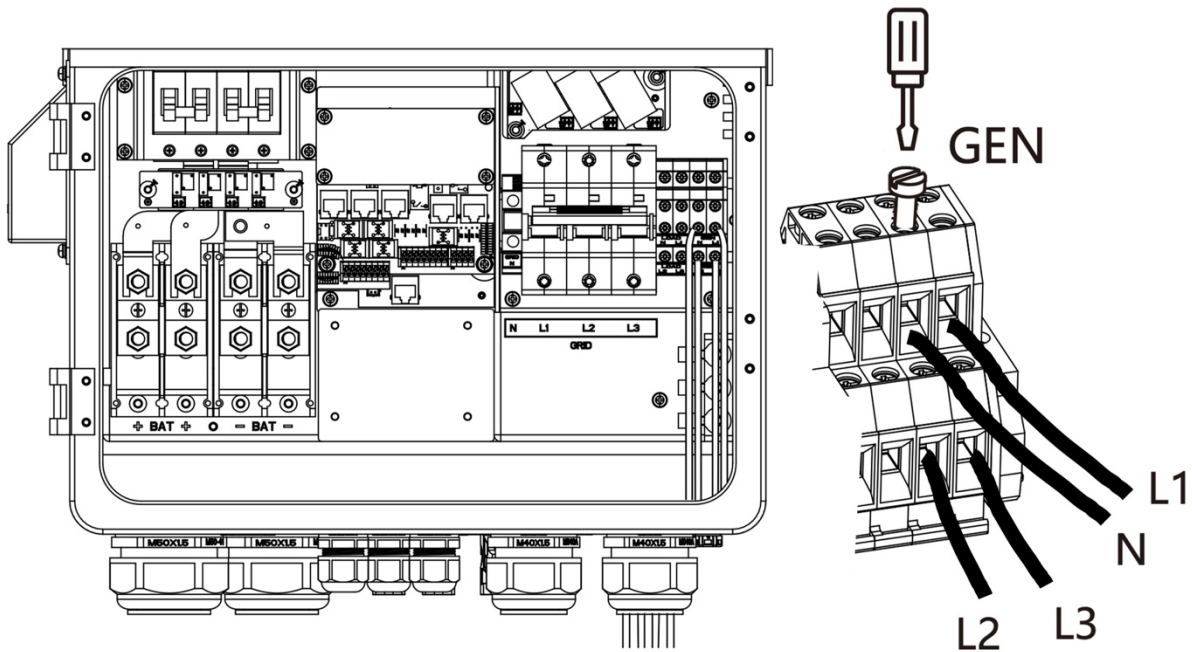


3. Verwijder ongeveer 100 mm van de buitenste PVC laag van de installatiekabel. Verwijder vervolgens 10 mm van de buitenste PVC laag van iedere individuele stroomkabel.
4. De omvormer heeft 3-mogelijke 3-fase aansluitingen: GEN; LOAD; GRID. Voor de aansluiting van de string omvormer is de "GEN"-aansluiting nodig.
5. Draai de schroeven van de GEN-aansluiting los en haal de vijf stroomkabels door de GEN-kabelwartel.



6. Sluit de **blauwe** nuldraad aan op de N-poort; Sluit de **bruine** L1 draad aan op de L1-poort; Sluit de **zwarte** L2 draad aan op de L2-poort; Sluit de **grijze** L3 draad aan op de L3-poort; Sluit de **groengele** aardedraad aan op de PE-poort.

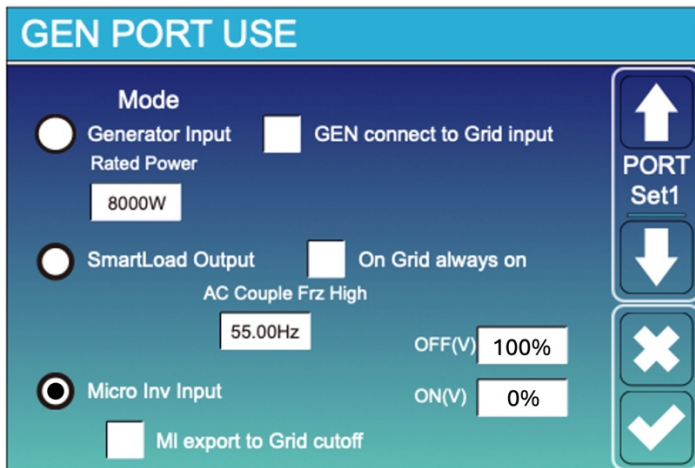




7. Draai de schroeven van de GEN-aansluiting goed vast (max. 1.2 Nm). Controleer of de draden goed vastzitten.
8. Draai de kabelwartel van de GEN-aansluiting goed aan, zodat deze stof- en waterdicht is.

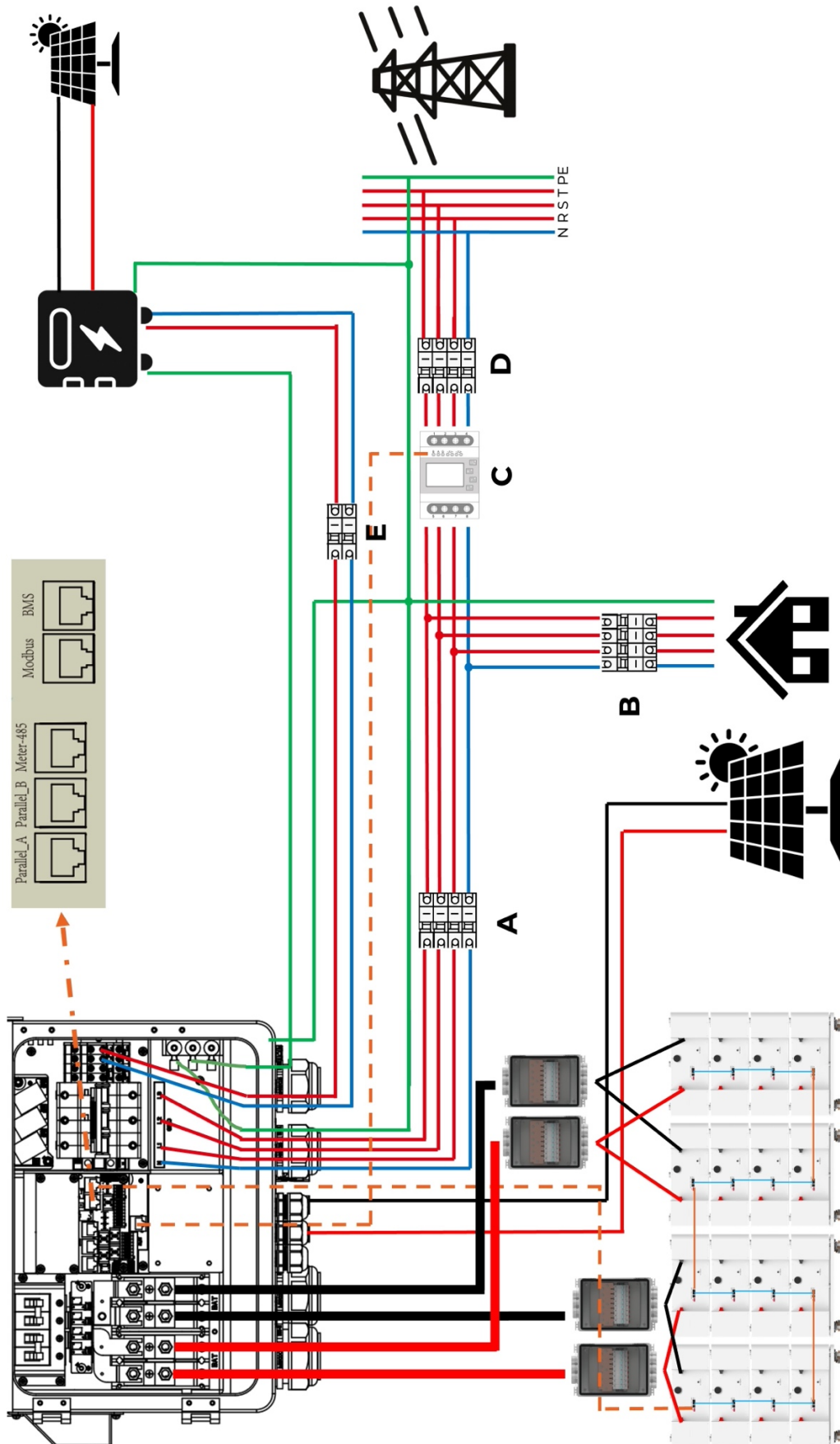
### 9.1.1.2. Instellingen voor GEN-port use

Op de hoofdpagina van de instellingen klik je op "Gen Port Use", daardoor kom je op onderstaande pagina. Wijzig daar de volgende instellingen.



<b>Micro Inv Input</b>	✓
<b>OFF</b>	100%
<b>ON</b>	0%

9.1.2. 1-fase micro- of string omvormer op GEN-poort



Tabel 9.1.2.: 1-fase string omvormer op GEN-poort

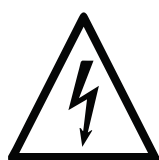
Aanduiding in schema	Definitie
<b>A</b>	Aardlekautomaat 3P+N 32A 300mA B-karakteristiek Type A
<b>B</b>	Aardlekschakelaars en installatieautomaten voor verbruikers in huis
<b>C</b>	kWh-meter of CT-klemmen
<b>D</b>	Hoofdschakelaar netaansluiting
<b>E</b>	1P+N Aardlekautomaat aanbevolen door fabrikant string omvormer

Deze opstelling is relevant als de string omvormer individuele optimizers per paneel heeft (e.g. SolarEdge), hierdoor kunnen de optimizers blijven werken. Ook als er gebruik wordt gemaakt van micro-omvormers (e.g. Enphase) kunnen deze hier aangesloten worden. Een standaard string omvormer kan ook worden aangesloten.

Elke fase kan apart aangesloten worden. Als de micro-omvormers verdeeld waren over bijvoorbeeld 2 verschillende fase, dan kan dit ook verdeeld worden over twee fase van de GEN-poort. Als er twee string-omvormers aangesloten zijn op twee verschillende fases, kunnen deze ook op twee verschillende fase van de GEN-poort aangesloten worden.

**Let op:** Het **maximale** AC vermogen dat wordt aangesloten per fase is **5.000W** en de **maximale** stroom **22.8A** per fase. Als alle drie fasen worden aangesloten is het totale maximale vermogen **15.000W** en nog steeds **22.8A** per fase. Begrens de omvormer indien nodig!

#### 9.1.2.1. GEN-poort aansluiting

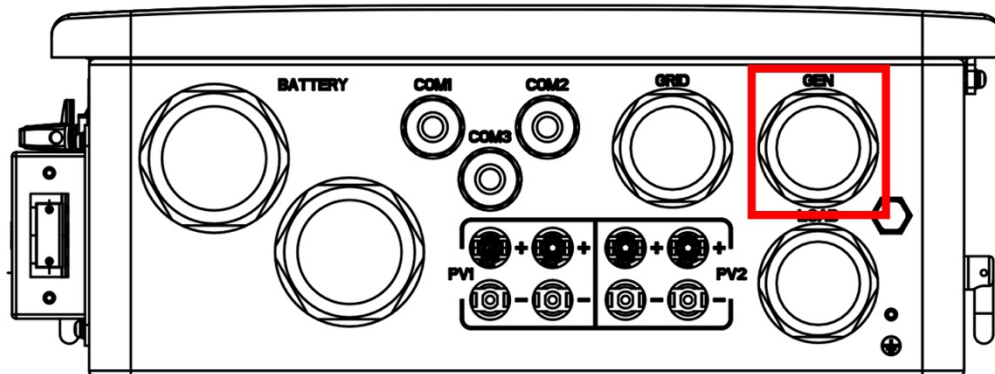


Schokgevaar. Kans op erg letsel. Zorg ervoor dat de aardlekautomaat van de omvormer is uitgeschakeld voordat je begint met het aansluiten van de omvormer. Controleer of de aardlekautomaat uitgeschakeld is met een multimeter.

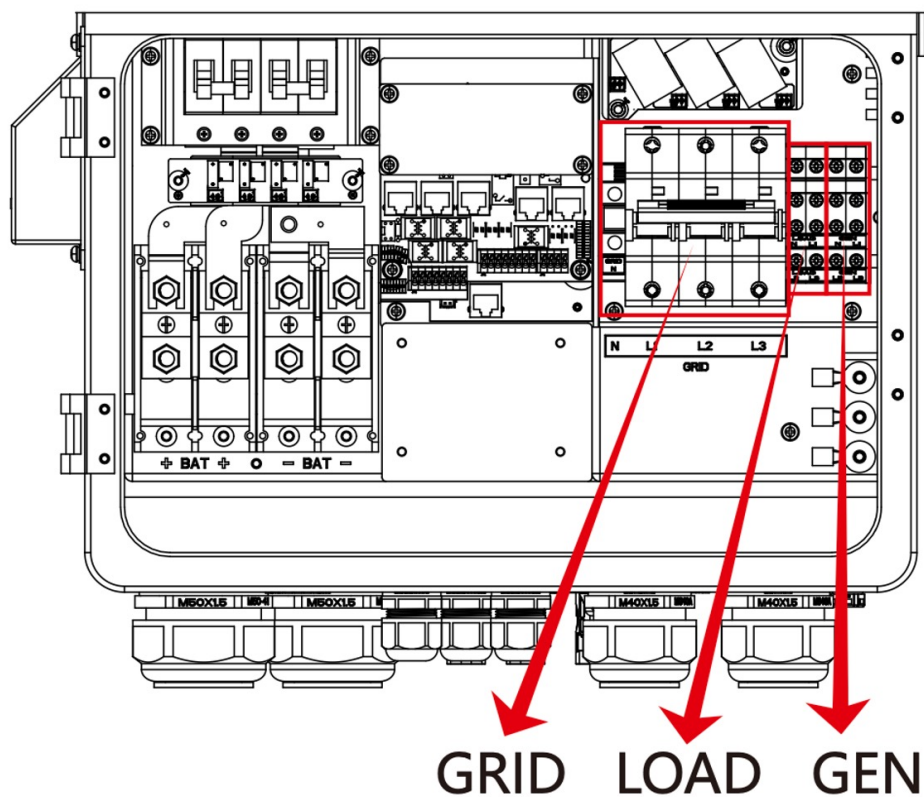
De benodigde 3-aderige YMVK installatiekabel aangesloten op de string omvormer moet worden verbonden via zijn eigen aardlekautomaat en vervolgens op de GEN-poort van de omvormer. Volg voor het aansluiten van deze kabel op de omvormer, de volgende stappen:

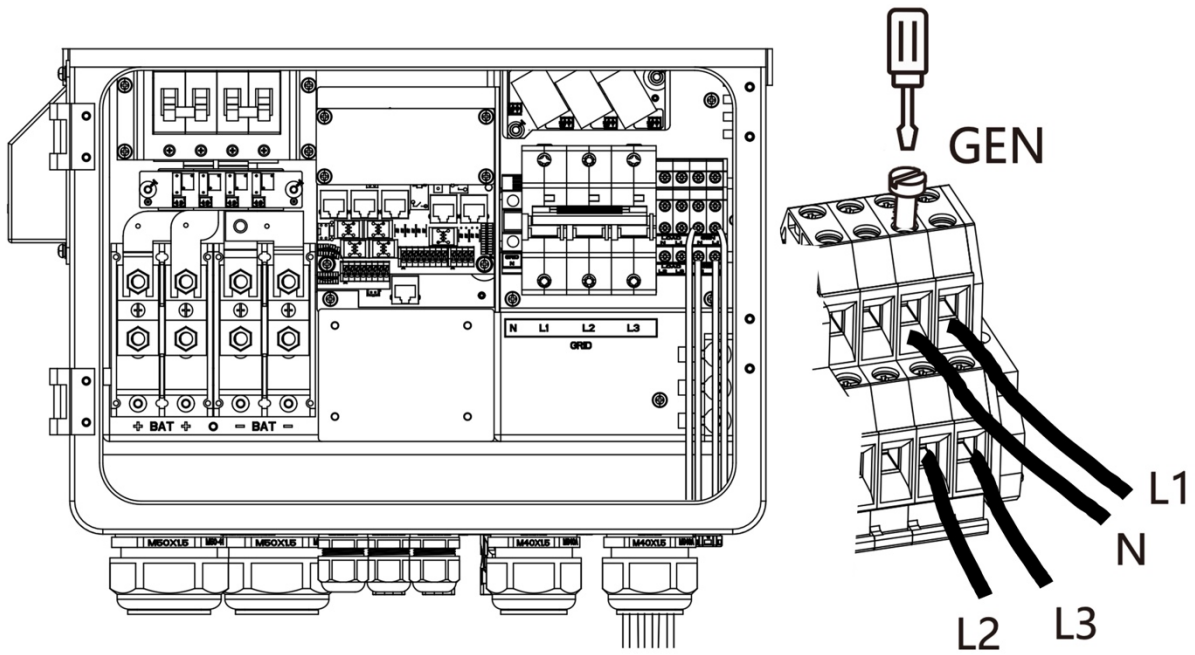
1. Controleer nogmaals of de aardlekautomaat uitstaat met een multimeter.
2. Verwijder nu eerst de kap van de omvormer.
3. Verwijder ongeveer 100 mm van de buitenste PVC laag van de installatiekabel. Verwijder vervolgens 10 mm van de buitenste PVC laag van iedere individuele stroomkabel.
4. De omvormer heeft 3-mogelijke 3-fase aansluitingen: GEN; LOAD; GRID. Voor de aansluiting van de string omvormer is de "GEN"-aansluiting nodig.

5. Draai de schroeven van de GEN-aansluiting los en haal de drie stroomkabels door de GEN-kabelwartel.



6. Sluit de **blauwe** nuldraad aan op de N-poort; Sluit de **bruine** L1 draad aan op de R-poort; Sluit de **groengele** aardedraad aan op de PE-poort.
7. Als er meerdere 1-fase string omvormers aangesloten dienen te worden, dan kan de **bruine** L1 draad van de tweede 1-fase string omvormer aangesloten worden op de L2-poort. De **bruine** L1 draad van de derde 1-fase string omvormer kan worden aangesloten op de L3-poort.

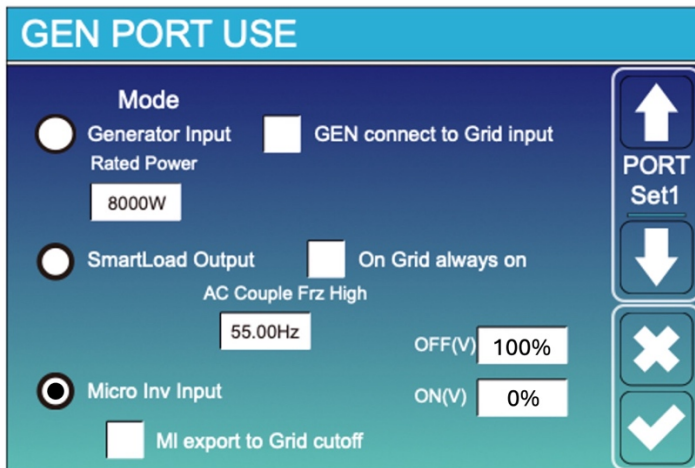




8. Draai de schroeven van de GEN-aansluiting goed vast (max. 1.2 Nm). Controleer of de draden goed vastzitten.
9. Draai de kabelwartel van de GEN-aansluiting goed aan, zodat deze stof- en waterdicht is.

### 9.1.2.2. Instellingen voor GEN-port use

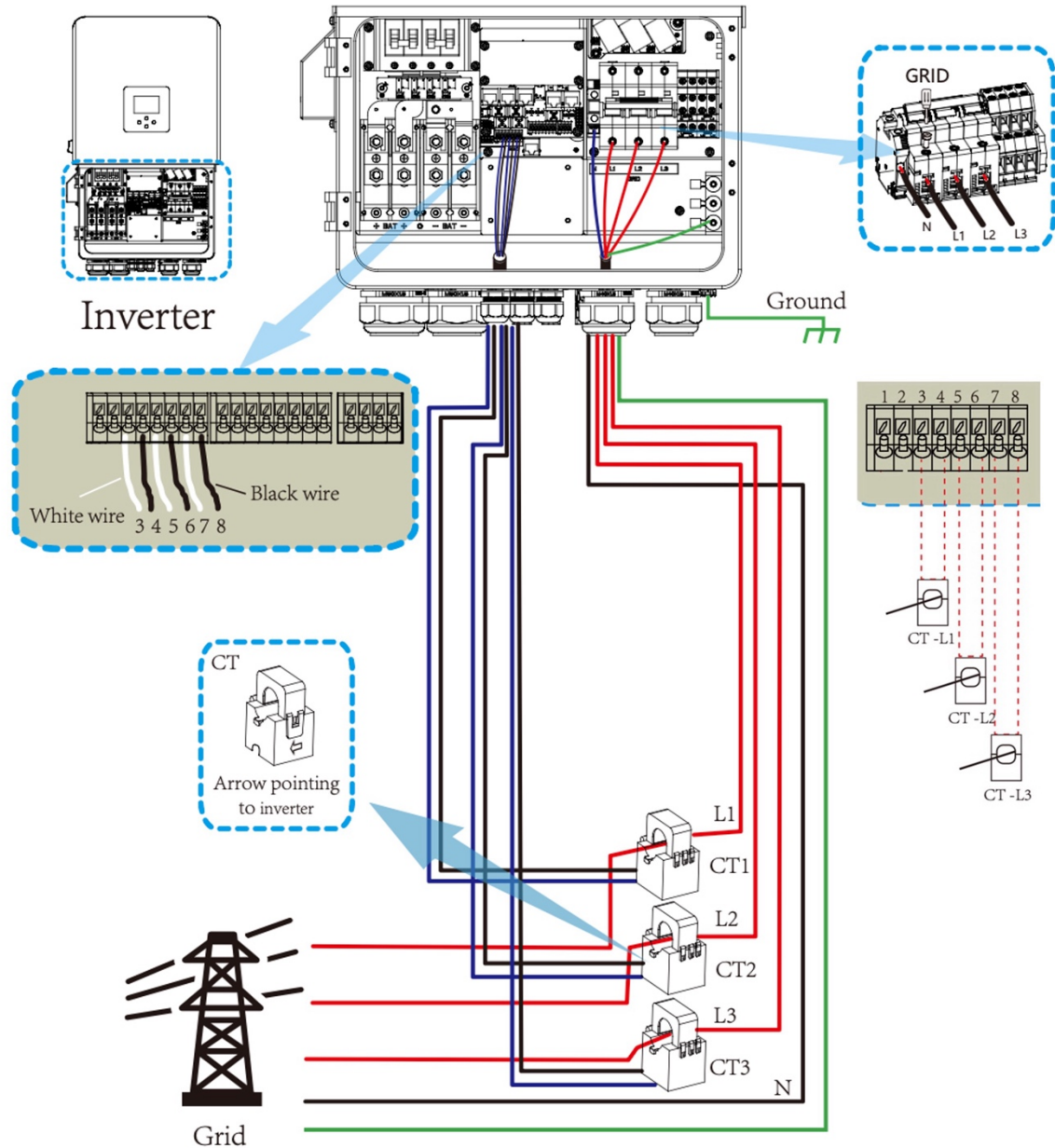
Op de hoofdpagina van de instellingen klik je op "Gen Port Use", daardoor kom je op onderstaande pagina. Wijzig daar de volgende instellingen.



<b>Micro Inv Input</b>	✓
<b>OFF</b>	100%
<b>ON</b>	0%

## 9.2 CT-klemmen

De **drie CT-klemmen** dienen direct na de hoofdaansluiting om alle drie de L-/Fase-draden (L1/L2/L3; Bruin/Zwart/Grijs; R/S/T) geplaatst te worden. De pijl op de CT-klem dient naar de omvormer te wijzen en dus van het net af te wijzen.



De CT-klemmen hebben een standaard kabellengte van 5 meter, deze kunnen verlengd worden met een internetkabel type **UTP CAT5e of hoger** tot 30 meter of type **UTP CAT6 of hoger** tot 50 meter.

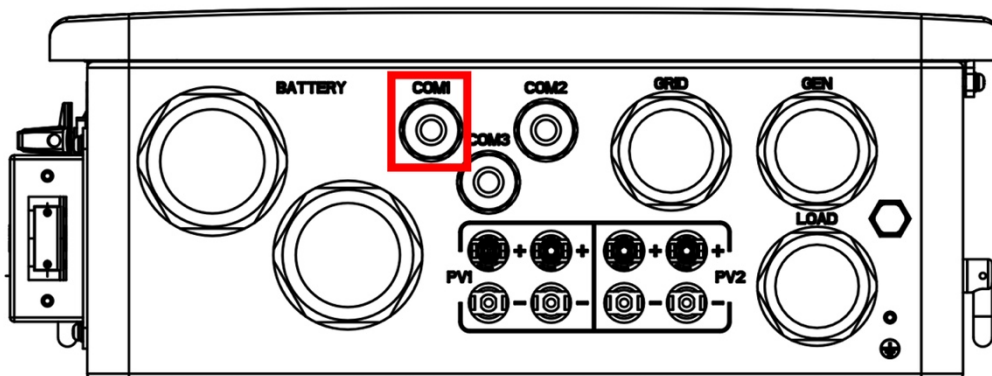
Tabel 9.2: Internetkabels voor het verlengen van de CT-klem

Type internetkabel	Lengte van internetkabel
UTP CAT5e	Tot 30 meter
UTP CAT6	Tot 50 meter

De internetkabels bestaan uit vier getwiste aderpennen, de aderpennen kunnen uit elkaar gehaald worden tot acht losse aders. Twee losse aders kunnen apart verbonden worden met de twee draden van de CT-klem, door middel van **2-aderige lasklemmen (0,08 – 2,5 mm<sup>2</sup>)**. De zwarte draad van de CT-klem wordt verbonden met één ader en de witte draad wordt verbonden met een andere ader. Hiervoor dienen de aders van de internetkabels minimaal 2 mm gestript te worden. Er worden dus 6 aders gebruikt van één internetkabel, om drie CT-klemmen te verlengen.



Bevestig nogmaals dat de CT-klem in de meterkast aangesloten zit vóór de hoofdschakelaar, om de L-/Fase-/Bruine stroomdraad, met de pijl wijzend richting de omvormer en weg van het net.

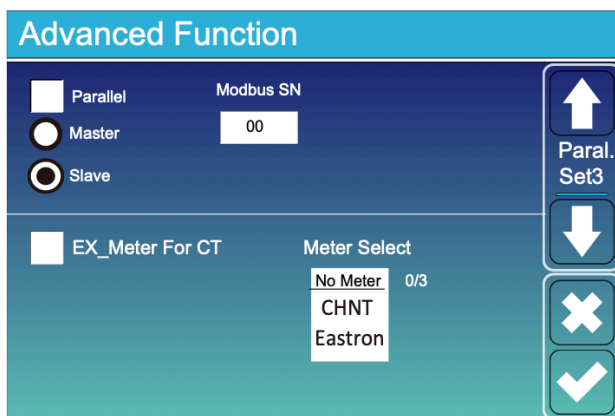


De **witte** draad wordt van de CT-klem wordt aangesloten op de 3<sup>de</sup> drukveerklem en de **zwarte** draad wordt aangesloten op de 4<sup>de</sup> drukveerklem.

De drukveerklem wordt ingedrukt met een kleine schroevendraaier, vervolgens stop je het uiteinde van de draad in de aansluiting, daarna laat je de drukveerklem los met de schroevendraaier. Hierdoor zit de draad vast in de aansluiting. Controleer of de draden stevig vastzitten.

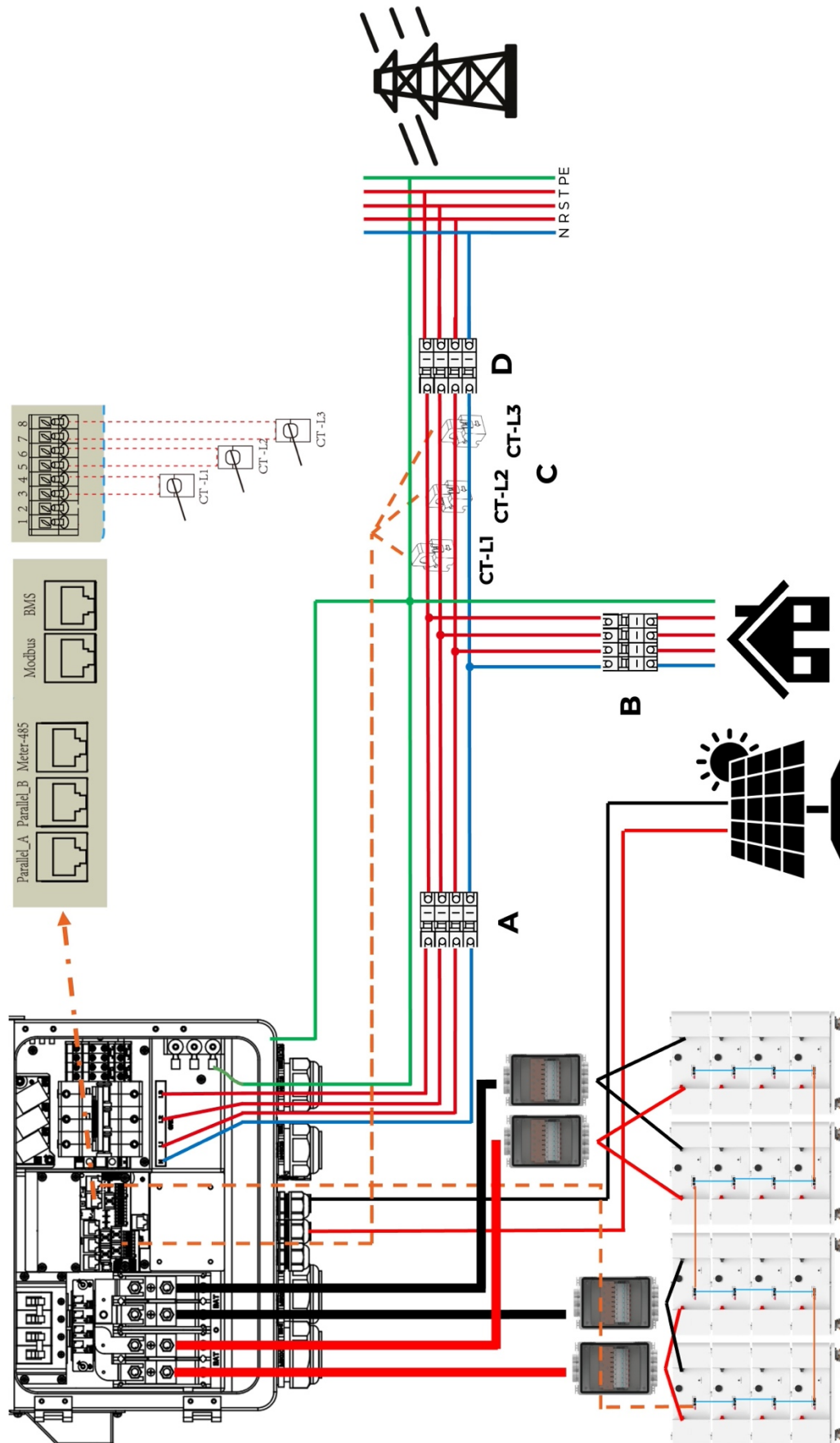
**Let op:** Als je de CT-klem verlengt met een internetkabel, zorg er dan voor dat de kleur van de ader van de internetkabel overeenkomt met de plek van de aansluiting. *Voorbeeld: De witte draad aan de CT-klem wordt verlengd door de groene ader van de internetkabel, de groene ader dient dan op de 3<sup>de</sup> drukveerklem aangesloten te worden.*

Ga naar pagina drie van de Advanced Function en schakel daar EX\_Meter\_For\_CT UIT.



**EX\_Meter For CT**

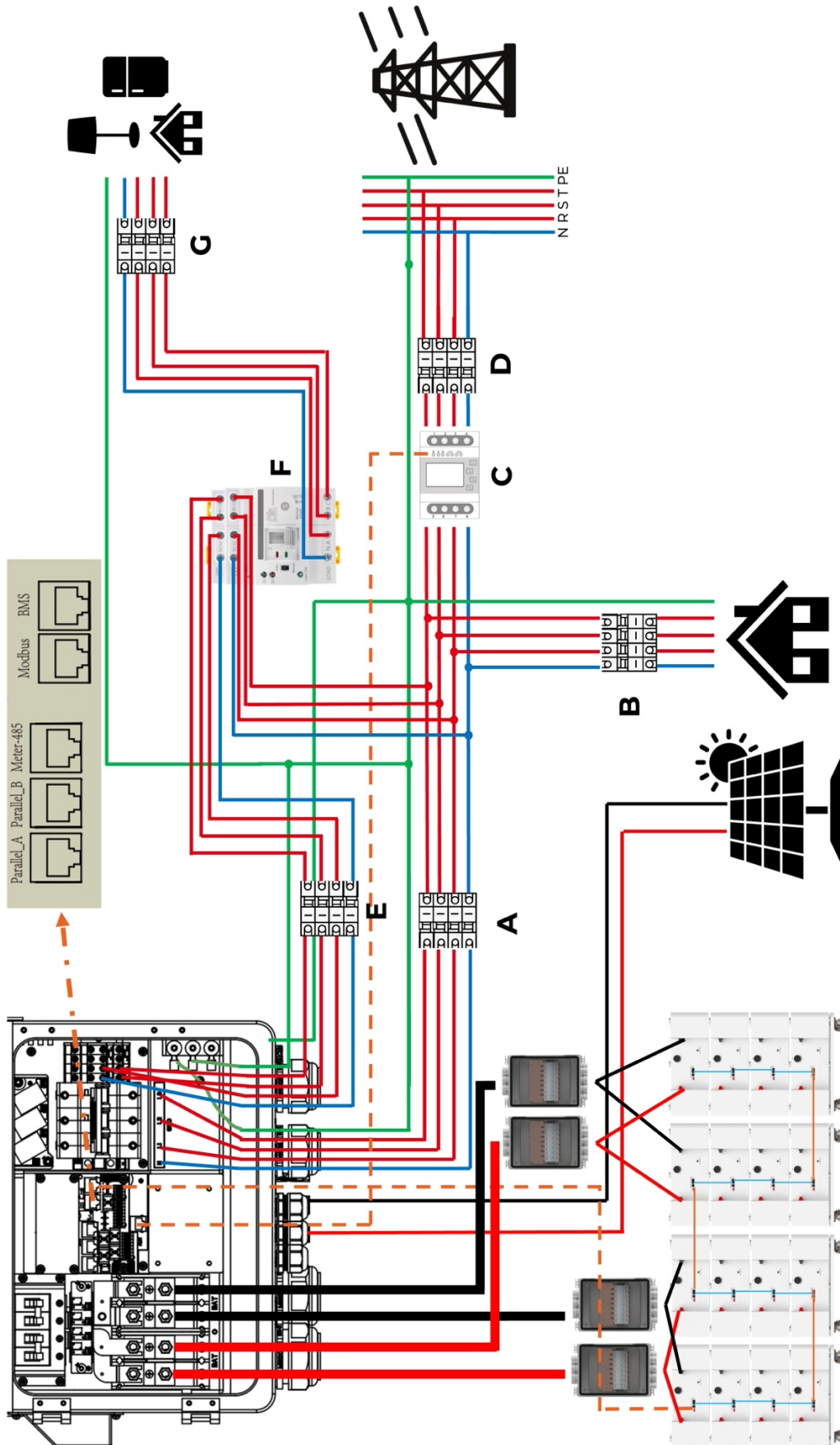
### 9.2.1. Aansluitschema met CT-klemmen



Tabel 9.2.1.: CT-klemmen

<b>Aanduiding in schema</b>	<b>Definitie</b>
<b>A</b>	Aardlekautomaat 3P+N 32A 300mA B-karakteristiek Type A
<b>B</b>	Aardlekschakelaars en installatieautomaten voor verbruikers in huis
<b>C</b>	CT-klemmen
<b>D</b>	Hoofdschakelaar netaansluiting

### 9.3. Noodstroomfunctie



De omvormer heeft een ingebouwde noodstroomfunctie, hierdoor kan het hele huis of een aantal groepen voorzien worden van stroom tijdens een uitval van het stroomnet.

Aanduiding in schema	Definitie
<b>A</b>	Aardlekautomaat 3P+N 32A 300mA B-karakteristiek Type A
<b>B</b>	Aardlekschakelaars en installatieautomaten voor verbruikers in huis
<b>C</b>	kWh-meter of CT-klemmen
<b>D</b>	Hoofdschakelaar netaansluiting
<b>E</b>	Aardlekautomaat 3P+N 32A 300mA B-karakteristiek Type A Dient als: Hoofdschakelaar noodstroom/back-up groepen
<b>F</b>	VOLL G2R-63 Automatic Transfer Switch (ATS)
<b>G</b>	Aardlekschakelaars en installatieautomaten back-up/noodstroom groepen

De noodstroom groepen dienen achter de LOAD-poort van de omvormer aangesloten te worden. Tussen de omvormer en de noodstroom groepen wordt een Automatic Transfer Switch (ATS) geplaatst. De ATS zorgt ervoor dat de noodstroom groepen tijdens een normaal werkend stroomnet, gewoon vanaf het net worden gevoed. Op het moment dat het net wegvalt, schakelt de ATS automatisch om naar voeding vanuit de omvormer, zodat de groepen ongestoord blijven werken. Ook als de omvormer in onderhoud genomen wordt, blijven de groepen gewoon gevoed door het net.

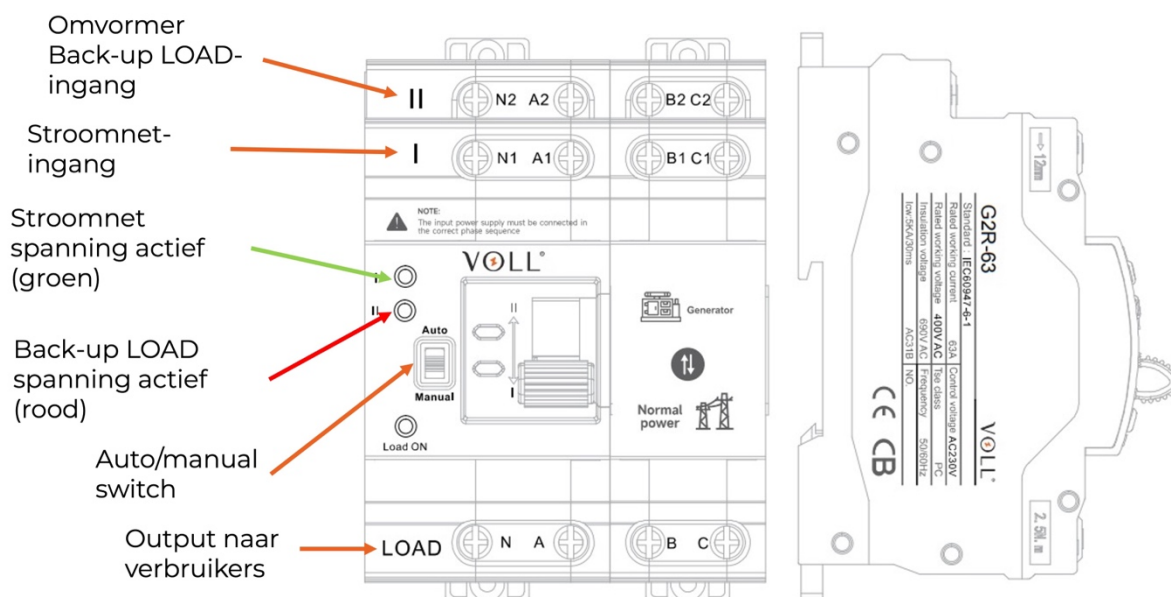
**Let op:** Het **maximale** AC output vermogen van de omvormer per fase is **±5.000W** en de **maximale** stroom **±21.8A** per fase. Als alle drie fasen worden aangesloten is het totale maximale vermogen **±15.000W** en nog steeds **±21.8A** per fase. Zorg ervoor dat het opgetelde vermogen van de groepen achter de noodstroom/back-up uitgang niet hoger is dan **15.000W** en niet hoger is dan **21.8A** per fase.

### Let op:

#### T-N-C-S

Bij een netstelsel genaamd T-N-C-S, wordt de aarde (PE) van het huis aangeboden via de nuldraad (N) vanuit de netbeheerder. Mocht de stroom vanuit het net wegvallen, dan is de reden daarvan vaak onbekend. Het kan voorkomen dat een leiding door graafwerkzaamheden onderbroken is, hierdoor is er geen nuldraad (N) en ook geen aarde (PE) meer vanuit de netbeheerder. Normaal gesproken is er dan ook geen stroom en is er geen probleem. Als er gebruik wordt gemaakt van de noodstroomfunctie, dan fungeert de omvormer als een vervanger voor het net. Om een correct referentiepunt tot nul (N) te hebben én om alle apparaten te voorzien van aarde, **moet** er gezorgd worden dat de behuizing van de omvormer verbonden is met aarde (PE). Het is dus **noodzakelijk** om bij een T-N-C-S netstelsel, een aparte verbinding te maken met aarde, door middel van bijvoorbeeld een aardpen.

**TT:** Bij een netstelsel genaamd TT is er altijd sprake van een eigen aardpen.



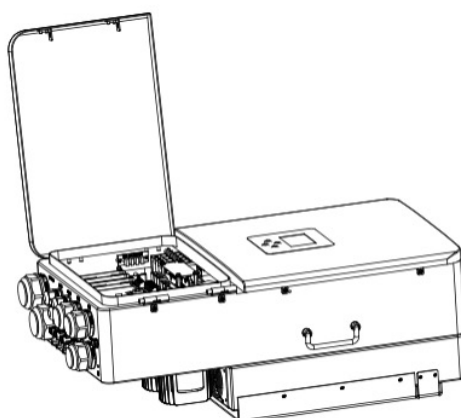
## 9.3.1. Noodstroom/Back-up poort aansluiting



Schokgevaar. Kans op erg letsel. Zorg ervoor dat de aardlekautomaat van de omvormer is uitgeschakeld voordat je begint met het aansluiten van de omvormer. Controleer of de aardlekautomaat uitgeschakeld is met een multimeter.

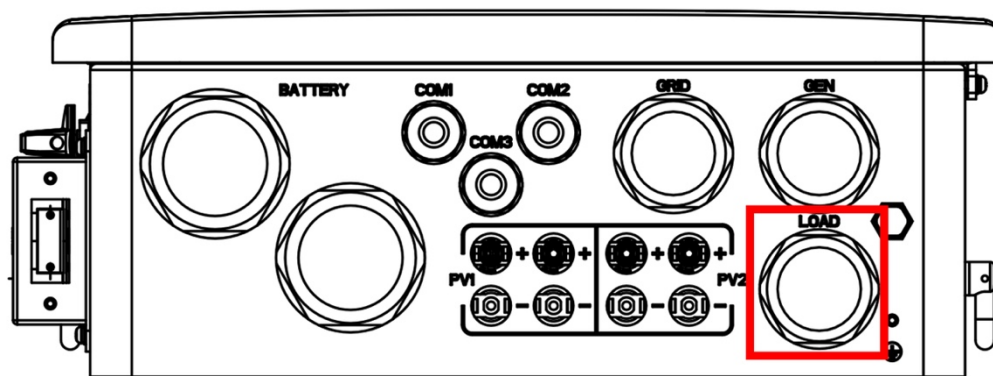
De benodigde 5-aderige YMKV installatiekabel aangesloten op de hoofdschakelaar van de noodstroom/back-up groepen, loopt tot de locatie van de omvormer. Volg voor het aansluiten van deze kabel op de omvormer, de volgende stappen:

10. Controleer nogmaals of de aardlekautomaat uitstaat met een multimeter.
11. Verwijder nu eerst de kap van de omvormer met de bijgeleverde L-vormige inbussleutel (5 mm).

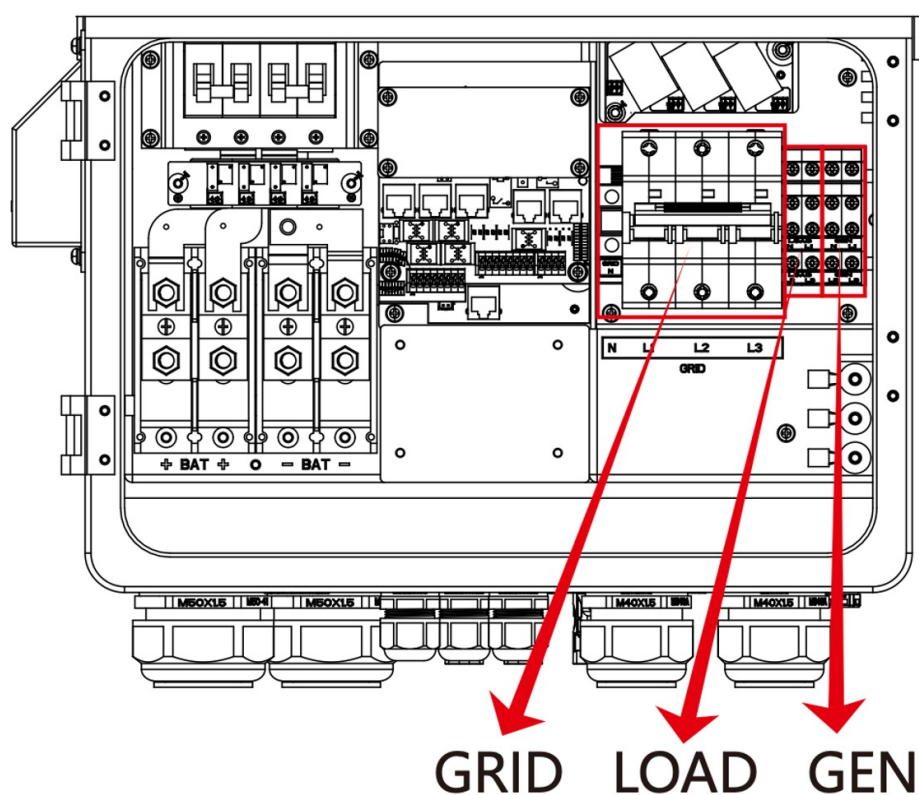


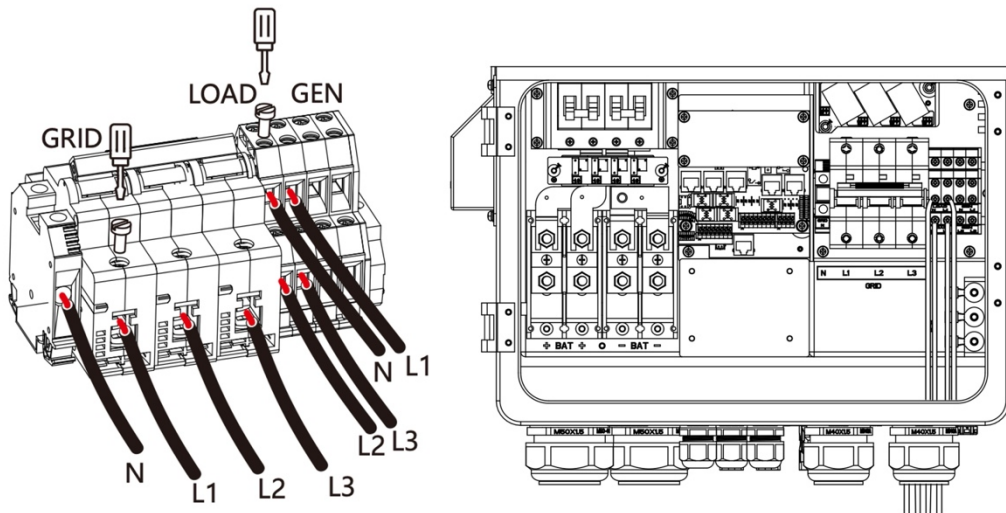
12. Verwijder ongeveer 100 mm van de buitenste PVC laag van de installatiekabel. Verwijder vervolgens 10 mm van de buitenste PVC laag van iedere individuele stroomkabel.

13. De omvormer heeft 3-mogelijke 3-fase aansluitingen: GEN; LOAD; GRID. Voor de aansluiting van de noodstroom/back-up groepen is de "LOAD"-aansluiting nodig.
14. Draai de schroeven van de LOAD-aansluiting los en haal de drie stroomkabels door de LOAD-kabelwartel.



15. Sluit de **blauwe** nuldraad aan op de N-poort; Sluit de **bruine** L1 draad aan op de L1-poort; Sluit de **zwarte** L2 draad aan op de L2-poort; Sluit de **grijze** L3 draad aan op de L3-poort; Sluit de **groengele** aardedraad aan op de PE-poort.

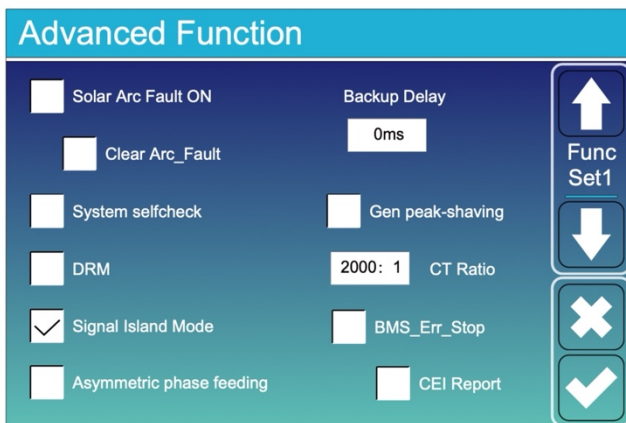




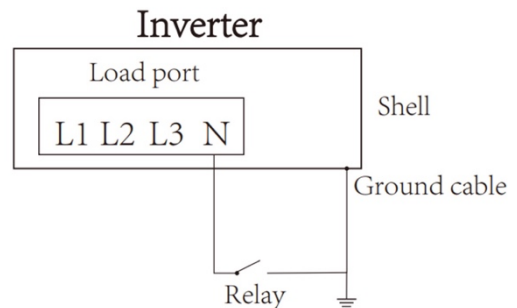
16. Draai de schroeven van de LOAD-aansluiting goed vast (max. 1.2 Nm). Controleer of de draden goed vastzitten.

17. Draai de kabelwartel van de LOAD-aansluiting goed aan, zodat deze stof- en waterdicht is.

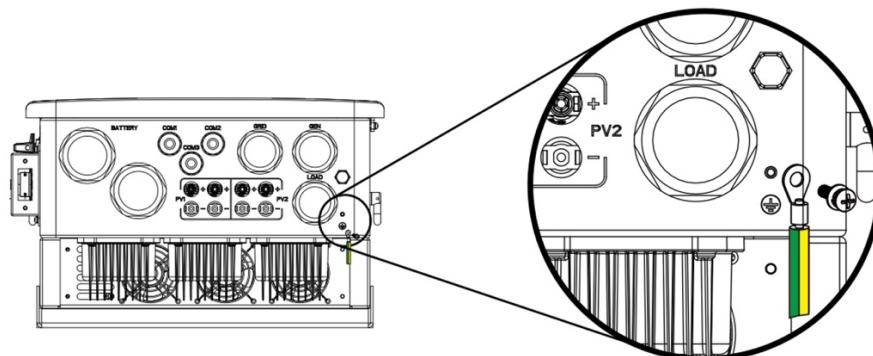
Ga naar pagina een van de Advanced Function en schakel daar Signal Island Mode AAN.



Signal Island Mode ✓



De "Signal Island Mode" functie zorgt ervoor dat er een verbinding gemaakt wordt tussen de nuldraad (N) en de aarde aansluiting op de behuizing van de omvormer (PE). Het is **noodzakelijk** dat, naast de aarde aansluiting op de LOAD-aansluiting, de behuizing van de omvormer verbonden is met aarde (PE)!



Deze configuratie is ook te combineren met het aansluiten van een 1- of 3-fase string omvormer op de GEN-poort. De aangesloten string omvormer kan dan ook tijdens netuitval de aangesloten noodstroom/back-up groepen voeden vanuit de aangesloten zonnepanelen.

## 9.3.2. Noodstroomfunctie configuratie in VOLL® APP

1. Druk, onder de SET keuze, de Noodstroom & peak shaving knop in.
2. Zet de Noodstroom & peak shaving functie AAN.
3. Kies een percentage dat beschikbaar moet blijven voor de noodstroom functie: 15% of 40%.

< Terug

### Welke set heb jij?

Tip: Dit staat ook vermeld op jouw factuur



Noodstroom & peak shaving >

Volgende

< Terug

### Noodstroom & peak shaving



De noodstroom- en/of peak shaving functie is alleen beschikbaar als dit tijdens de installatie is aangelegd in de meterkast.

Het aanzetten van deze functie zorgt ervoor dat de thuisbatterij altijd een bepaalde hoeveelheid (%) van zijn capaciteit beschikbaar houdt voor het geval dat de stroom uitvalt. De gewenste hoeveelheid kan onderaan geselecteerd worden.

Het rendement van de Dynamisch handelen aansturing zal hierdoor lager zijn, omdat er minder capaciteit gebruikt kan worden om slim energie in te kopen.

UIT

AAN

15%

40%



Dashboard



Zonnepanelen



Net



Thuisbatterij



Verbruik

# 10. EU-conformiteitsverklaring

## 10.1. Hybride omvormer

### EU-conformiteitsverklaring

**Deze verklaring wordt uitgegeven onder de volledige verantwoordelijkheid van:**

**Naam:** VOLL B.V.  
**Adres:** Costerweg 2, 5466AM, Veghel, Noord-Brabant, Nederland

**Betreffende het volgende product:**

<b>Product:</b>		Hybride omvormers
<b>Identificatie:</b>	<b>Model:</b>	I-5-HYB-1F
		I-5-HYB-3F
		I-10-HYB-3F
		I-15-HYB-3F
		I-20-HYB-3F

**Naleving van de volgende richtlijnen:**

Laagspanningsrichtlijn (LVD) 2014/35/EU

Richtlijn Elektromagnetische Compatibiliteit (EMC) 2014/30/EU

Richtlijn voor de beperking van gevaarlijke stoffen (RoHS) 2011/65/EU, inclusief wijzigingen 2015/863 en 2017/2102

**Toegepaste geharmoniseerde normen:**

EN 62109-1:2010  
 EN 62109-2:2011  
 EN IEC 61000-6-1:2019  
 EN IEC 61000-6-2:2019  
 EN IEC 61000-6-3:2019  
 EN IEC 61000-6-4:2019  
 EN IEC 61000-3-2:2019+A1:2021  
 EN 61000-3-3:2013/A2:2021/AC:2022-01  
 EN IEC 61000-3-11:2019  
 EN 61000-3-12:2011  
 EN 55011:2016/A2:2021

Hierbij bevestigen wij, VOLL B.V., dat de bovengenoemde producten, indien gebruikt voor de ontworpen doeleinden, voldoen aan de genoemde richtlijnen. De vermelde normen zijn toegepast om deze naleving te onderbouwen.



Nederland, 03/2026  
 Ir. Jim Hazelberg  
 Directeur

## EU-conformiteitsverklaring

**Deze verklaring wordt uitgegeven onder de volledige verantwoordelijkheid van:**

**Naam:** VOLL B.V.  
**Adres:** Costerweg 2, 5466AM, Veghel, Noord-Brabant, Nederland

**Betreffende het volgende product:**

**Product:** LiFePO<sub>4</sub> batterij  
**Identificatie:** **Model:** B-5.12-LFP

**Naleving van de volgende richtlijnen:**

Richtlijn Elektromagnetische Compatibiliteit (EMC) 2014/30/EU

Richtlijn voor de beperking van gevaarlijke stoffen (RoHS) 2011/65/EU, inclusief wijzigingen 2015/863 en 2017/2102

Verordening inzake batterijen (EU) 2023/1542

**Toegepaste normen:**

EN IEC 61000-6-1:2019  
EN IEC 61000-6-3:2021  
EN IEC 62619:2022  
IEC 62321-4:2013+1:2017  
IEC 62321-5:2013  
IEC 62321-7-2:2017  
IEC 62321-6:2015  
IEC 62321-8:2017

Hierbij bevestigen wij, VOLL B.V., dat de bovengenoemde producten, indien gebruikt voor de ontworpen doeleinden, voldoen aan de genoemde richtlijnen. De vermelde normen zijn toegepast om deze naleving te onderbouwen.



Nederland, 03/2026  
Ir. Jim Hazelberg  
Directeur

